

BAUSTOFFE MATÉRIAUX DE CONSTRUCTION

KONTAKTE / CONTACTS



Martin Benninger
Leiter Verkauf & Qualitätssicherung
Responsable Vente &
assurance-qualité
Telefon 032 397 00 36
m.benninger@hurniag.ch



Gazmend Shabanaj
Stv. Leiter Baustoffe
Vice Responsable Matériaux
de construction
Telefon 032 329 13 44
g.shabanaj@hurniag.ch



James Stähli
Disponent
Gestionnaire
Telefon 032 329 13 42
dispo@hurniag.ch



Benedikt Kreuzeder
Disponent
Gestionnaire
Telefon 032 397 00 30
dispo@hurniag.ch



Steve Burri
Disponent
Gestionnaire
Telefon 032 397 00 30
dispo@hurniag.ch



Jean-Pierre Varrin
Werkmeister Steinbruch Vorberg
Responsable de la carrière Vorberg
Mobile 079 415 74 40
jp.varrin@hurniag.ch

ZUSCHLÄGE BAUSTOFFE

Energie-Zuschlag Beton	Der aktuelle Energie-Zuschlag beträgt (jederzeitige Anpassung vorbehalten)	m ³	10.00 %
Energie-Zuschlag Kies	Der aktuelle Energie-Zuschlag beträgt (jederzeitige Anpassung vorbehalten)	m ³	2.50 %
Energie-Zuschlag Deponie	Der aktuelle Energie-Zuschlag beträgt (jederzeitige Anpassung vorbehalten)	m ³	1.00 %
CO₂-Zuschlag Beton	CO ₂ - Zuschlag (jederzeitige Anpassung vorbehalten)	CHF/m ³	2.40
Zusatzmittel	Fliessmittel	CHF/kg	9.70
	Verzögerer	CHF/kg	9.70
	Frostschutz	CHF/kg	7.60
	Weitere Zusatzmittel auf Anfrage		
Winterzuschlag	Heizzuschlag <5°	CHF/m ³	8.40
Zusatzstoffe	Kunststofffaser	CHF/kg	31.50
	Stahlfaser	CHF/kg	5.30
	Farbpigmente auf Anfrage	CHF/kg	
Beigabe Kosten	Im Betonwerk <10kg/m ³	CHF/m ³	8.50
	Im Betonwerk >10kg/m ³	CHF/m ³	16.70
Mischzeitverlängerung	Pro 10 Sekunden	CHF/m ³	3.50

ADDITIFS MATÉRIAUX DE CONSTRUCTION

Énergie supplément Béton	Le supplément d'énergie actuel est de sous réserve d'adaptation à tout moment	m ³	10.00 %
Énergie supplément Gravier	Le supplément d'énergie actuel est de sous réserve d'adaptation à tout moment	m ³	2.50 %
Énergie Supplément décharge	Le supplément d'énergie actuel est de (sous réserve d'adaptation à tout moment)	m ³	1.00%
CO₂- supplément Beton	CO ₂ - supplément (sous réserve d'adaptation à tout moment)	CHF/m ³	2.40
Adjuvantes	Fluidifiant	CHF/kg	9.70
	Redarder de prise	CHF/kg	9.70
	Antigel	CHF/kg	7.60
	Autres additifs sur demande		
Chauffage	Chauffage <5°	CHF/m ³	8.40
Ajouts	Fibres synthétiques	CHF/kg	31.50
	Fibres Métalliques	CHF/kg	5.30
	Pigments couleurs sur demande	CHF/kg	
Frais de Fouriture	Dans la centrale à béton <10kg/m ³	CHF/m ³	8.50
	Dans la centrale à béton >10kg/m ³	CHF/m ³	16.70
Prolongement du temps de gâchage	Par 10 secondes	CHF/m ³	3.50

Bestellnummer	Druckfestigkeits- klasse	Expositions- klasse (CH)	Grösstkorn Dmax mm	Konsistenz- klasse	Besondere Eigenschaften	Preis ab Werk CHF / m ³
Numéro de commande	Classe de résistance à la compression	Classe d'exposition (CH)	Granulométrie Dmax mm	Classe de consistance- Béton pour pieux	Propriétés particulières	Prix départ usine CHF / m ³

KRANBETON / BÉTON GRUE - D'MAX 32 MM

A230-0	C25/30	XC2	32	C3		171.50
B230-0	C25/30	XC3	32	C3	KW, Rcarb	175.50
B230-W	C25/30	XC3	32	C3	WL, PE	179.00
C330-0	C30/37	XC4	32	C3	KW, Rcarb	184.50
C333-0	C30/37	XC4	32	C3	KW, Homogen, Rcarb, homogène	189.50
F330-0 T3	C30/37	XC4 XD3 XF2	32	C3	CW, FT, mittel, RCI, GDS moyenne	214.50
G330-0 T4	C30/37	XC4 XD3 XF4	32	C3	CW, FT, hoch, RCI, GDS élevée	225.50

PUMPBETON / BETON POMPÉ - D'MAX 32 MM

A231-0	C25/30	XC2	32	C3		177.50
A232-0	C25/30	XC2	32	F5	Leicht verdichtbar (LVB) / facilement compactable	190.50
B231-0	C25/30	XC3	32	C3	KW, Rcarb	181.50
B231-W	C25/30	XC3	32	C3	WL, PE	186.00
B234-0	C25/30	XC3	32	C3	KW, Rcarb	187.00
C331-0	C30/37	XC4	32	C3	KW, Rcarb	192.00
C334-0	C30/37	XC4	32	C3	KW, Homogen, Rcarb, homogène	197.00
F331-0 T3	C30/37	XC4 XD3 XF2	32	C3	CW, FT, mittel, RCI, GDS moyenne	220.50
G331-0 T4	C30/37	XC4 XD3 XF4	32	C3	CW, FT, hoch, RCI, GDS élevée	234.50

KRAN PUMPBETON / BÉTON GRUE POMPÉ - D'MAX 16 MM

A261-0	C25/30	XC2	16	C3		185.50
A262-0	C25/30	XC2	16	F5		194.50
B261-0	C25/30	XC3	16	C3		192.50
B261-W	C25/30	XC3	16	C3	WL, PE	194.50
B264-0	C25/30	XC3	16	C3	KW, Homogen, Rcarb, homogène	196.50
C361-0	C30/37	XC4 (XF1)	16	C3	KW, Rcarb	196.50
C362-0	C30/37	XC4 (XF1)	16	C3	KW, Rcarb	202.50
C364-0	C30/37	XC4 (XF1)	16	C3	KW, Homogen, Rcarb, homogène	206.50
F361-0 T3	C30/37	XC4 XD3 XF2	16	C3	CW, FT, mittel, RCI, GDS moyenne	231.00
G361-0 T4	C30/37	XC4 XD3 XF4	16	C3	CW, FT, hoch, RCI, GDS élevée	250.00

Mehrprijs für abgeholte Mengen ≤ 1m³ CHF 12.00, Zuschlag für Nichtbaumeister 15%.

Plus value pour quantité de béton inférieur ≤ 1m³ CHF 12.00. Les livraisons aux particuliers sont facturées en supplément de 15%.

Bestellnummer	Druckfestigkeits- klasse	Expositions- klasse (CH)	Grösstkorn Dmax mm	Konsistenz- klasse	Besondere Eigenschaften	Preis ab Werk CHF / m ³
Numéro de commande	Classe de résistance à la compression	Classe d'exposition (CH)	Granulométrie Dmax mm	Classe de consistance- Béton pour pieux	Propriétés particulières	Prix départ usine CHF / m ³

SVB BETON / SCC BÉTON - D'MAX 16_32 MM

C365-0	C30/37	XC4 (XF1)	16	F6	KW, Rcarb	236.00
C335-0	C30/37	XC4 (XF1)	32	F6	KW, Rcarb	230.00

SICHTBETON / BÉTON APPARENT - D'MAX 32 MM

A238-0	C25/30	XC2	32	C3		181.50
C338-0	C30/37	XC4 (XF1)	32	C3	KW, Rcarb	191.00



ECO RC-BETON ZERTIFIZIERT NACH SN EN 206: 2013
ECO RC-BÉTON CERTIFIÉ SELON SN EN 206: 2013

KRANBETON (MISCHGRANULAT) / BÉTON GRUE (GRANULATS MÉLANGÉS)

E-Modulkasse

RCM A230	C25/30	XC2	32	C3	EC 25	168.00
RCM C330	C30/37	XC4	32	C3	EC 25	181.00

KRANBETON (BETONGRANULAT) / BÉTON GRUE (GRANULATS BÉTON)

RCC A230	C25/30	XC2	32	C3	EC 30	171.00
RCC C330	C30/37	XC4	32	C3	EC 30	190.00

PUMPBETON (MISCHGRANULAT) / BÉTON GRUE (GRANULATS MÉLANGÉS)

RCM A231	C25/30	XC2	32	C3	EC 25	174.00
RCM C331	C30/37	XC4	32	C3	EC 25	188.00

PUMPBETON (BETONGRANULAT) / BÉTON GRUE (GRANULATS BÉTON)

RCC A231	C25/30	XC2	32	C3	EC 30	178.00
RCC C331	C30/37	XC4	32	C3	EC 30	192.00

Mischkies: Ausdehnung durch gefrierendes Wasser im Bauteil kann zu Abplatzungen führen

Gravier mélangé: les dilatations dues à l'eau gelée dans l'élément de construction peuvent entraîner des dégâts

BESTELLUNGEN / COMMANDES

Beton / Béton: 032 397 00 32
Kies / Gravier: 032 397 00 38

BETON ZERTIFIZIERT NACH SN EN 206: 2013 BÉTON CERTIFIÉ SELON SN EN 206: 2013

Bestellnummer	Druckfestigkeitsklasse	Expositions-kategorie (CH)	Grösstkorn Dmax mm	Konsistenz Zielwert VM	Besondere Eigenschaften	Preis ab Werk CHF / m ³
Numéro de commande	Classe de résistance à la compression	Classe d'exposition (CH)	Granulométrie Dmax mm	Classe de consistance-Béton pour pieux	Propriétés particulières	Prix départ usine CHF / m ³

PFAHLBETON / BÉTON POUR PIEUX

H236-0	C25/30		32	F4	Einbringen im trockenen P1 au sec P1	187.50
I237-0	C25/30		32	F5	Einbringen unter Wasser P2 sous l'eau P2	196.50
H336-0	C30/37		32	F4	Einbringen im trockenen P1 au sec P1	203.50
I337-0	C30/37		32	F5	Einbringen unter Wasser P2 sous l'eau P2	206.50

MAUERMÖRTEL / MORTIER

2-TAGESMÖRTEL / MORTIER DE 2 JOURS

2-Tagesmörtel 0–4 mm für Standardmauerwerke MB, MC, MK > 15,0 N/mm²
Mortier de 2 jours 0–4 mm pour maçonneries standards MB, MC, MK > 15.0 N/mm²

Franko Baustelle / Franco chantier
CHF/m³ **330.00**

Mindestverrechnungsmenge Mauermörtel > M15 0,4m³.

Im Interesse einer Termingerechten Bedienung bitten wir Sie, Ihre Mörtelbestellung am Vortag bis 15.00 Uhr aufzugeben.

Die Mörtelkübel können bei uns zum Preis von CHF 250.00/Stk. netto ohne MwSt. bezogen werden.

Bei Verwendung der Kübel für andere Materialien lehnen wir jede Verantwortung ab. Durch den Besteller verursachte Wartezeiten und Leerfahrten müssen verrechnet werden (z.B. Nichtbereitstellen der Mörtelbehälter).

Quantité minimum pour facturation > M15 0,4m³.

Afin d'assurer une livraison dans les temps, la commande doit nous parvenir au plus tard à 15h00 la veille de la fourniture.

Les bacs à mortier peuvent être obtenus chez nous pour le montant CHF 250.00/pce net TVA exclue.

Nous déclinons toutes responsabilités en cas d'usage des bacs à mortier pour d'autres matériaux. Le temps d'attente ou les voyages à vide (p.ex. bacs à mortier pas préparés) seront facturés au commettant.

NICHT ZERTIFIZIERT / NON CERTIFIÉS

NASSSPRITZBETON (1 M³ VERDICHETER BETON) BÉTON PROJETÉ PAR VOIES HUMIDES (1 M³ BÉTON COMPACTÉ)

SC 4008	BM 400 kg/m ³	8	219.00
SC 4508	BM 450 kg/m ³	8	234.00

TROCKENSPRITZBETON (1000 LITER TROCKENGEMISCH LOSE GESCHÜTTET) BÉTON PROJETÉ PAR VOIE SÈCHE (1000 LITRES MÉLANGE SEC FOISSONNÉ)

TS35030	BM 350 kg/m ³	8	189.00
TS37530	BM 375 kg/m ³	8	197.00

NICHT ZERTIFIZIERT / NON CERTIFIÉS

MAGERBETON / BETON MAIGRE

Min. Bindemittel-Gehalt Teneur en liant minimum kg / m ³	Preis ab Werk CHF / m ³ Prix départ usine CHF / m ³	Preis ab Werk CHF / m ³ Prix départ usine CHF / m ³
	0-16 mm	0-32 mm
150	141.00	137.00
200	151.00	147.00
250	161.20	157.20
300	171.20	166.20
Kanalfüllmasse / Béton de remplissage de canalisation		170.00



ECO RC-MAGERBETON / ECO RC-BÉTON MAIGRE

Bindemittel-Gehalt Teneur en liant minimum	D _{max}	Preis ab Werk (CHF/m ³) Prix départ usine (CHF/m ³)
150	25	121.00
200	25	130.00
250	25	139.20
300	25	149.20

ÜBERZUG, HARTBETON / ENDUIT, BÉTON DUR

Bindemittel-Gehalt Teneur en liant min.	Preis ab Werk (CHF/m ³) Prix départ usine (CHF/m ³)	Preis ab Werk (CHF/m ³) Prix départ usine (CHF/m ³)
	0-4 mm (Anteil Körnung 4-8 mm wählbar) (Part de fraction 4-8 mm en option)	0-8 mm
300	177.50	176.50
350	187.50	186.50
400	198.00	197.00
450	208.50	207.50
500	218.50	217.50

Beachte «Hinweis für Betonsorten ohne garantierte Eigenschaften». / Voir «Indications sur les types de béton sans caractéristiques garanties».

SICKERBETON / BÉTON FILTRANT

Bindemittel-Gehalt Teneur en liant min.	Preis ab Werk (CHF/m ³) Prix départ usine (CHF/m ³)	Preis ab Werk (CHF/m ³) Prix départ usine (CHF/m ³)	Preis ab Werk (CHF/m ³) Prix départ usine (CHF/m ³)
	4-8 mm	8-16 mm	16-32 mm
150	143.50	139.50	135.00
200	153.50	149.00	145.00
250	163.70	159.20	155.20

Mehrpreis für abgeholte Mengen ≤ 1m³ CHF 12.00, Zuschlag für Nichtbaumeister 15%.

Plus value pour quantité de béton inférieur ≤ 1m³ CHF 12.00. Les livraisons aux particuliers sont facturées en supplément de 15%.

BETONPUMPEN POMPAGE DE BÉTON

Pumpmenge pro Einsatz	Mindestmenge pro Einsatz m ³ /h	Anzahl m ³	CHF/Einsatz
Quantité par intervention	Quantité min. par intervention m ³ /h	Nombre m ³	CHF/par utilisation
bis / jusqu'à	6	5 m ³	705.60
bis / jusqu'à	6	10 m ³	815.85
bis / jusqu'à	10	15 m ³	926.10
bis / jusqu'à	10	20 m ³	1025.30
bis / jusqu'à	16	25 m ³	1124.55
bis / jusqu'à	16	30 m ³	1223.75

PUMPPREISE AB 30 M³ / PRIX DE POMPAGE A PARTIR DE 30 M³

ab / de	20	31–40 m ³	40.10
ab / de	20	41–50 m ³	38.90
ab / de	20	51–60 m ³	37.50
ab / de	20	61–70 m ³	35.40
ab / de	20	71–80 m ³	33.30
ab / de	20	81–90 m ³	31.40
ab / de	20	91–100 m ³	29.55
ab / de	24	101–130 m ³	28.15
ab / de	24	131–160 m ³	27.05
ab / de	24	161–200 m ³	25.15

FAHRMISCHERPUMPE (29m) MALAXEUR POMPE (29m)

ZUSATZLEISTUNGEN / FRAIS SUPPLÉMENTAIRES

Transport Fahrmischerpumpe erste Fuhre pauschal Forfait première livraison malaxeur-pompe			105.05
Wochenend- und Nachtzuschlag Supplément pour week-end et nuit			116.85
Absagen oder Verschiebungen innerhalb 24 Std. (ausgenommen von Witterungseinflüssen) Annulation ou déplacement de la commande dans les 24h (sauf conditions météorologiques)			357.00
Zusätzliche Pumpleitungen exklusiv Installation Conduites complémentaires exclusif installation	CHF/Laufmeter CHF/mètre linéaire		4.85
Pumpen von Stahlfaserbeton Pompage de fibres métalliques	CHF/m ³ CHF/m ³		1.95
Restbeton- und Reinigungswasser-Entsorgung Evacuation de restes de béton et eaux de nettoyage	CHF/pro Einsatz CHF/par intervention		42.85
Kosten für 2. Pumpmaschinisten Frais pour 2 ^e machiniste	CHF/Stunde CHF/h		101.75
Lieferwagen inkl. Maschinist Bus inkl. machiniste	CHF/Stunde CHF/h		133.85
Mehrzeitbedarf pro Std. Temps en supplément par heure			237.30

Inbegriffen sind 0,5 Std. für Hin- und Rückfahrt / Temps de trajet 0,5 h aller-retour inclus

KIES UND BETONWERK, SUTZ

NATÜRLICHE GESTEINSKÖRNUNGEN NACH SN EN 12620

GRANULATS NATURELS SELON SN EN 12620

Preis ab Werk CHF / m³
Prix départ usine CHF / m³

FEINE GESTEINSKÖRNUNG / GRANULATS FIN

Rundsand / Sable rond	0–4 mm	71.00
-----------------------	--------	--------------

GROBE GESTEINSKÖRNUNG / GRANULATS GROSSIERS

Rundkies / Gravier rond	4–8 mm	71.00
Rundkies / Gravier rond	8–16 mm	64.00
Rundkies / Gravier rond	16–32 mm	57.00

NATÜRLICHE GESTEINSKÖRNUNGEN (NICHT ZERTIFIZIERT)

GRANULATS NATURELS (NON CERTIFIÉS)

NATÜRLICHE GESTEINSKÖRNUNGEN GEBROCHEN / GRANULATS NATURELS CONCASSÉS

Brechsand-Korngemisch / Sable concassé	0–4 mm	72.00
Splitt / Gravillon concassé	4–8 mm	72.00
Splitt / Gravillon concassé	8–11 mm	68.00
Splitt / Gravillon concassé	11–16 mm	64.00
Splitt / Gravillon concassé	16–22 mm	63.00
Brechsotter / Chaille concassée	>22 mm	63.00

GROBE GESTEINSKÖRNUNG / GRANULATS GROSSIERS

Rundsotter (Sickerkies) / Ballast rond (gravier de drainage)	32–50 mm	51.00
Bollensteine / Galets	80–150 mm	55.00

GESTEINSKÖRNUNGSGEMISCHE / GRAVE

Rundsand / Gravier rond	0–8 mm	70.00
Leitungssand / Sable de fouille (ESB)	0–8 mm	52.00
Betonkies / gravier à béton	0–16 mm	66.00
Betonkies / gravier à béton	0–32 mm	63.00
Betonkies / gravier à béton	0–50 mm	61.00
Hüllkies ungewaschen / Gravier d'enrobage non lavé	0–16 mm	27.00

SPEZ. GESTEINSKÖRNUNGSGEMISCHE / MÉLANGES DE GRANULATS SPÉCIALES

Rundkies / Gravier rond	4–16 mm	69.00
Rundkies / Gravier rond	8–32 mm	63.00
Rundkies / Gravier rond	8–50 mm	60.00

Mehrpreis für abgeholte Mengen ≤ 1m³ CHF 6.00, Zuschlag für Nichtbaumeister 15%.

Plus value pour quantité de béton inférieur ≤ 1m³ CHF 6.00. Les fournitures aux particuliers sont facturées en supplément de 15%.

KIESGRUBE «CHALLNECHWALD», KALLNACH

	Grösse Dimension	Bemerkung Propriété	Einheit Unité	Preis ab Werk CHF / m ³ Prix départ usine CHF / m ³
«CHALLNECHWALD»				
Kiessand I gebrochen / Grave I concassé	0/45-90	frostsicher / résistant au gel	m ³	31.00
Kiessand II gebrochen / Grave II concassé	0/80		m ³	27.00
Kiessand I gebrochen / Grave I concassé	0/25		m ³	35.00
Hüllsand / Sable d'enrobage	0-8 mm	ungewaschen / non lavé	m ³	31.00

PRIMÄR GESTEINKÖRNUNGEN / GRANULATS NATURELS - GRUBE/GRAVIÈRE «CHALLNECHWALD»

Sand / Sable	0-4 mm		m ³	71.00
Rundkies / Gravier rond	4-8 mm		m ³	71.00
Rundkies / Gravier rond	8-16 mm		m ³	64.00
Rundkies / Gravier rond	16-32 mm		m ³	57.00
Rundsotter (Sickerkies) / Ballast rond (gravier de drainage)	32-50 mm		m ³	51.00
Betonkies / Gravier à béton	0-16 mm		m ³	66.00
Betonkies / Gravier à béton	0-32 mm		m ³	63.00

PRIMÄR GESTEINKÖRNUNGEN GEBROCHEN / GRANULATS NATURELS CONCASSÉS

Splitt / Gravillon concassé	4-8 mm		m ³	72.00
-----------------------------	--------	--	----------------	--------------

RC-BAUSTOFFE GESTEINKÖRNUNGEN GEBROCHEN / GRAVES RC CONCASSÉS - GRUBE/GRAVIÈRE «CHALLNECHWALD»

RC-Kiessand P / RC-Grave de recyclage P	0/45-90	frostsicher / résistant au gel	m ³	34.00
RC-Füllsand P / Sable d'enrobage recyclé P	0/4 mm		m ³	45.00
RC-Kiessand B / RC-Grave de recyclage B	0/45-90	frostsicher / résistant au gel	m ³	30.00
RC-Kiessand B / RC-Grave de recyclage B	0/16-25		m ³	35.00
RC-Kiessand A / RC-Grave de recyclage A	0/45-90	frostsicher / résistant au gel	m ³	25.00
RC-Asphaltgranulat / RC-Granulats d'asphalte	0/16-25		m ³	23.00

DEPONIEPREISE / DÉCHARGE - GRUBE/GRAVIÈRE «CHALLNECHWALD»

Ausbauasphalt PAK / Matériaux bitumineux HAP < 250 mg/kg			m ³	42.50
Ausbauasphalt PAK / Matériaux bitumineux HAP < 250 mg/kg		gefräst / fraisat	m ³	42.50
Betonabbruch unarmiert / Béton de démolition non-armé < 70/70/70			m ³	9.00
Betonabbruch unarmiert / Béton de démolition non-armé > 70/70/70			m ³	19.00
Betonabbruch armiert / Béton de démolition armé < 70/70/70			m ³	15.00

KIES UND BETONWERK, SUTZ

RC-GESTEINSKÖRNUNGEN-KIESSAND

RC-GRANULATS POUR GRAVES NON TRAITÉES

SEKUNDÄRBAUSTOFFE

(Sekundärbaustoffe unterliegen Anwendungseinschränkungen, vgl. Hinweise und Verwendungsmöglichkeiten, Seite 26).

MATÉRIAUX DE CONSTRUCTION SECONDAIRES

(Les matériaux de construction secondaires sont soumis aux limites d'utilisation, voir remarques et possibilités d'application, page 26).

Preis ab Werk CHF / m³
Prix départ usine CHF / m³

RC-ASPHALTGRANULAT / GRANULATS D'ASPHALTE RECYCLÉS

RC-Asphaltgranulat nicht frostempfindlich	0/16	23.00
RC-Granulats d'asphalte insensibles au gel		

RC-BETONGRANULAT / GRAVES DE BÉTON RECYCLÉS

RC-Betongranulat (Frostempfindlichkeit unbedeutend)	0/16	36.00
RC-Granulats de béton (sensibilité au gel insignifiante)		
RC-Betongranulat nicht frostempfindlich (Anteil 0,063 mm < 3%)	0/45	29.00
RC-Granulats de béton insensibles au gel (part 0,063 mm < 3%)		

RC-KIESSAND / GRAVES RECYCLÉES

RC-Kiessand A frostsicher (Anteil 0,063 mm)	0/45	25.00
RC-Grave A résistants au gel (part 0,063 mm)		
RC-Kiessand B frostsicher (Anteil 0,063 mm)	0/16	35.00
RC-Grave B résistants au gel (part 0,063 mm)	0/45	30.00
RC-Kiessand P frostsicher (Anteil 0,063 mm)	0/45	34.00
RC-Grave P résistants au gel (part 0,063 mm)		
RC-Sand (Mischsand) Sable recyclé	0-4 mm	38.00
RC-Füllsand P gewaschen Sable d'enrobage recyclé lavé P	0-4 mm	45.00

**** Mehrpreis für abgeholte Mengen ≤ 1m³ CHF 6.00**

**** Plus value pour quantité inférieur ≤ 1m³ CHF 6.00**

DEPONIEPREISE (LOSE) PRIX DE DÉCHARGE (EN VRAC)

	VeVA-Code OFEV-Code	Schüttgewicht, t	Sutzh. m ³	Walperswil Mattenhölzli, m ³	Finsterhennen Uf der Höchi, m ³	Information
AUSHUB UNVERSCHMUTZT DEPONIE TYP A / MATÉRIAUX D'EXCAVATION NON-POLLUÉS (DTA)						
Unverschmutztes Aushubmaterial gut einbaubar Matériaux d'excavation non-pollués, carrossable	17 05 06	1.55	27.50	20.50	20.50	
Unverschmutztes Aushubmaterial schlecht einbaubar Matériaux d'excavation non-pollués, difficilement carrossable	17 05 06	1.60	30.50	23.50	23.50	
Unverschmutztes Aushubmaterial wassergesättigt Matériaux d'excavation non-pollués, saturé d'eau	17 05 06	1.62	38.50	31.50	31.50	
Unverschmutztes Aushubmaterial Torf Matériaux d'excavation non-pollués, tourbe	17 05 04			30.50		**
Unverschmutztes Aushubmaterial Seekreide Matériaux d'excavation non-pollués craie lacustre	17 05 06			44.50		**
Humus unverschmutzt Terre végétale non-polluée	17 05 04	1.50	3.50	gratis gratuit		
Felsausbruch/Natursteine Roche/Pierres naturelles		1.85	4.50		4.50	
Schlechtwetterzuschlag Supplément intempéries			3.00	3.00	3.00	

BAUBÄLLE SORTIERT, REZYKLIERBAR / MATÉRIAUX DE DÉMOLITION, RECYCLABLE

Ausbauasphalt PAK < 250 mg/kg Matériaux bitumineux HAP < 250 mg/kg	17 03 02		42.50		42.50	**
Ausbauasphalt gefräst PAK < 250 mg/kg Fraisat bitumineux HAP < 250 mg/kg	17 03 02		42.50		42.50	**
Zuschlag für Asphaltblöcke > 70/70/50 cm Plus-value pur blocs bitumineux > 70/70/50 cm	17 03 02		27.50		27.50	**
Betonabbruch unarmiert < 70/70/50 cm Béton de démolition non-armé < 70/70/50 cm	17 01 01	1.50	9.00		9.00	
Betonabbruch unarmiert > 70/70/50 cm Béton de démolition non-armé > 70/70/50 cm	17 01 01	1.50	19.00		19.00	
Betonabbruch armiert < 70/70/50 cm Béton de démolition armé < 70/70/50 cm	17 01 01	1.50	15.00		15.00	
Betonabbruch armiert > 70/70/50 cm Béton de démolition armé > 70/70/50 cm	17 01 01	1.50	34.00		34.00	
Betonelemente Éléments en béton	17 01 01		52.50		52.50	
Mischabbruch sortenrein Matériaux de démolition mélangés, non-pollués	17 01 07	1.45	42.00		42.00	
Kieshaltiges Aushubmaterial (Vorwaschmaterial) Deblais graveleux (pré-lavage)		1.85	10.50			

* Annahme nur mit bewilligtem EGI / Acceptation seulement avec approuvé AEI

** Auf Voranmeldung / sur préavis

*** Auf Voranmeldung: Deponie (Dienstag und Donnerstag) / sur préavis: décharge (lundi et jeudi)

Annahme weiterer nicht aufgeführter Abfälle auf Anfrage.

DEPONIEPREISE (LOSE) PRIX DE DÉCHARGE (EN VRAC)

	VeVA-Code OFEV-Code	Sutzh. m ³	Walperswil Mättenhözli, m ³	Finsterhennen Uf der Höchi, m ³	Information
INERTSTOFFE DEPONIE TYP B / MATÉRIAUX INERTES (DTB)					
Schwach belasteter abgetragener Ober- oder Unterboden Matériaux terreux issus du décapage de la couche supérieure et de la couche sous-jacente du sol faiblement pollués	17 05 93	46.50		40.50	*
Wenig belasteter abgetragener Ober- und Unterboden Matériaux terreux issus du décapage de la couche supérieure et de la couche sous-jacente du sol peu pollué	17 05 96 ak	46.50		40.50	*
Schwach verschmutztes Aushub- und Ausbruchmaterial Matériaux d'excavation et de percement faiblement pollués	17 05 94	46.50		40.50	*
Wenig verschmutztes Aushub- und Ausbruchmaterial Matériaux d'excavation et de percement peu pollués	17 05 97 ak	46.50		40.50	*
Abfälle aus Keramikerzeugnissen, Ziegeln, Fliesen und Steinzeug Déchets de produits en céramique, briques, carrelage et grès	10 12 08	46.50		40.50	
Asbesthaltige Bauabfälle mit Ausnahme derjenigen, die unter 17 06 05 fallen Déchets de chantier contenant de l'amiante, autres que ceux visés à la rubrique 17 06 05	17 06 98	72.50		72.50	***
VASA-Abgabe auf Inertstoffe Typ B Taxe OTAS sur matériaux inertes		7.50		7.50	
Zuschlag für Material schlecht einbaubar Plus-value pour matériaux difficilement carrossable		8.50		8.50	
Zuschlag für Material wassergesättigt Plus-value pour matériaux saturé d'eau		15.50		15.50	
Einmalige Gebühr pro EGI-Gesuch Frais uniques par demande AEI		126.00		126.00	

* Annahme nur mit bewilligtem EGI / Acceptation seulement avec approuvé AEI

** Auf Voranmeldung / sur préavis

*** Auf Voranmeldung: Deponie (Dienstag und Donnerstag) / sur préavis: décharge (lundi et jeudi)

Annahme weiterer nicht aufgeführter Abfälle auf Anfrage.

TRANSPORTPREISE PRIX DE TRANSPORT

Preise franko Baustelle CHF/m³ / Prix franco chantier CHF/m³

Ort Lieu	Beton ab Sutz Béton à partir de Sutz	Kies ab Sutz Gravier à partir de Sutz	Kies ab Vorberg Gravier à partir de Vorberg
Mindestfuhre Quantité min.	Fahrmischer / Cam. malaxeur 7 m ³ Silowagen / Silo basculant 7 m ³ Kipper / Cam. basculant 7 m ³	Fahrmischer / Cam. malaxeur 10 m ³ / 16 t Silowagen / Silo basculant 14 m ³ / 24 t Kipper / Cam. basculant 14 m ³ / 24 t	Fahrmischer / Cam. malaxeur 14 m ³ / 16 t Silowagen / Silo basculant 14 m ³ / 24 t Kipper / Cam. basculant 14 m ³ / 24 t
Aarberg	25.65	14.30	19.95
Aegerten	23.20	12.10	14.30
Alfermée	21.60	10.90	12.80
Allenwil	35.20	20.50	22.70
Ammerzwil	31.20	20.10	20.70
Arch	33.60	19.35	15.75
Aspi	28.05	17.65	21.00
Baggwil	29.55	19.35	23.65
Bargen	28.05	15.45	21.00
Bellmund	20.80	10.40	13.65
Biel-Zentrum	21.50	10.90	9.70
Biel-Beaumont	28.90	14.70	11.60
Biel-Bözingen	24.05	12.60	8.40
Biel-Madretsch	19.95	9.80	10.00
Biel-Mett	24.05	12.60	8.95
Brügg	22.40	11.50	12.10
Brüttelen	23.95	12.60	21.00
Büetigen	28.75	15.95	19.25
Bühl	23.20	12.60	15.75
Büren a/Aare	34.35	19.95	15.75
Busswil	28.05	15.45	18.40
Corgemont	36.25	19.75	12.00
Cortebert	39.85	21.50	13.55
Courtlayr	42.00	23.85	15.15
Dampfwil	38.35	22.70	26.65
Detligen	36.05	21.00	24.50
Diessbach	32.05	18.25	20.50
Diesse	44.50	26.80	19.45
Dotzigen	31.20	17.65	18.40
Epsach	20.80	10.40	18.40
Erlach	32.05	18.25	23.65
Evilard	29.00	15.75	8.40
Finsterhennen	31.20	17.65	24.60
Fräschels	37.60	22.20	24.15
Frienisberg	39.55	23.20	23.85
Frieswil	38.35	22.70	26.65
Frinvillier	23.00	13.75	6.30
Gaicht	34.35	19.45	21.00
Galmiz	40.05	23.85	27.35

Preise franko Baustelle CHF/m³ / Prix franco chantier CHF/m³

Ort Lieu	Beton ab Sutz Béton à partir de Sutz	Kies ab Sutz Gravier à partir de Sutz	Kies ab Vorberg Gravier à partir de Vorberg
Mindestfuhrer Quantité min.	Fahrmischer / Cam. malaxeur 7 m ³ Silowagen / Silo basculant 7 m ³ Kipper / Cam. basculant 7 m ³	Fahrmischer / Cam. malaxeur 10 m ³ / 16 t Silowagen / Silo basculant 14 m ³ / 24 t Kipper / Cam. basculant 14 m ³ / 24 t	Fahrmischer / Cam. malaxeur 14 m ³ / 16 t Silowagen / Silo basculant 14 m ³ / 24 t Kipper / Cam. basculant 14 m ³ / 24 t
Gals	34.35	19.95	22.80
Gampelen	33.60	18.75	22.95
Gerolfingen	19.95	8.40	16.60
Gimmiz	23.95	12.60	19.95
Golaten	42.45	25.55	27.35
Grossaffoltern	33.60	19.35	21.85
Hagneck	21.50	10.90	18.60
Hermrigen	22.10	12.10	15.25
Innerberg	42.00	25.00	27.75
Ins	25.65	13.75	23.65
Ipsach	17.85	7.35	13.25
Jens	21.50	10.90	14.40
Kallnach	28.90	15.95	22.90
Kappelen	27.25	14.80	18.05
Kerzers	39.15	23.20	26.45
La Heutte	31.70	16.75	8.95
Lamboing	44.00	25.05	17.55
Landerswil	37.60	22.20	26.05
Lattrigen	15.95	6.85	15.25
Le Landeron	36.75	21.50	21.50
Lengnau	32.05	18.25	9.70
Ligerz	29.65	16.45	17.15
Lobsigen	31.20	19.35	22.60
Lüscherz	24.80	13.15	21.00
Lyss	29.95	14.80	18.50
Magglingen	33.60	18.90	10.70
Meikirch	40.75	24.50	26.55
Meinisberg	31.95	18.25	9.70
Merzligen	22.40	11.50	14.70
Mörigen	17.85	7.35	15.75
Müntschemier	30.45	17.15	25.85
Murten	39.95	23.85	32.60
Murzelen	31.10	24.90	29.45
Neuenstadt	33.60	19.35	19.15
Nidau	18.40	8.95	11.20
Niederried	30.45	17.15	24.50
Nods	47.80	29.10	21.00
Oberruntigen	39.15	23.20	28.35
Oltigen	39.15	23.20	26.65
Orpund	26.35	14.30	12.80
Orvin	31.10	17.35	8.40
Pery	29.00	15.75	9.05

Preise franko Baustelle CHF/m³ / Prix franco chantier CHF/m³

Ort Lieu	Beton ab Sutz Béton à partir de Sutz	Kies ab Sutz Gravier à partir de Sutz	Kies ab Vorberg Gravier à partir de Vorberg
Mindestfuhre Quantité min.	Fahrmischer / Cam. malaxeur 7 m ³ Silowagen / Silo basculant 7 m ³ Kipper / Cam. basculant 7 m ³	Fahrmischer / Cam. malaxeur 10 m ³ / 16 t Silowagen / Silo basculant 14 m ³ / 24 t Kipper / Cam. basculant 14 m ³ / 24 t	Fahrmischer / Cam. malaxeur 14 m ³ / 16 t Silowagen / Silo basculant 14 m ³ / 24 t Kipper / Cam. basculant 14 m ³ / 24 t
Pieterlen	26.35	14.30	8.95
Plagne	37.00	21.20	10.00
Port	19.95	9.80	12.80
Prés-d'Orvin	51.45	27.85	16.85
Prêles	45.30	27.35	19.45
Radelfingen	29.65	16.45	22.20
Reuchenette	29.00	15.75	9.25
Romont	38.60	22.60	12.60
Ruchwil	36.75	21.50	27.85
Safnern	29.65	16.45	13.15
Schafis	30.45	17.15	17.55
Schernelz	37.00	21.20	23.10
Scheuren	27.25	14.80	15.75
Schüpfen	32.90	18.80	23.65
Schwadernau	25.55	13.75	15.25
Seedorf	28.75	19.95	22.60
Siselen	29.65	16.45	23.65
Sombeval	32.60	18.15	10.50
Sonceboz	32.60	18.15	10.50
Spins	28.90	15.95	21.00
St.Imier	47.90	29.10	19.45
St. Niklaus	21.50	10.90	14.20
Studen	23.95	12.60	15.25
Suberg	30.45	17.15	20.20
Sugiez	33.60	19.35	27.35
Sutz	15.95	6.30	14.70
Täuffelen	19.95	8.95	17.25
Tavannes	36.15	19.75	12.60
Treiten	32.05	18.25	27.35
Tramelan	43.60	26.15	18.40
Tschugg	38.45	22.70	26.80
Tüscherz	23.20	12.10	13.45
Twann	26.35	14.30	15.95
Twannberg	44.00	25.05	20.50
Vauffelin	32.80	18.50	7.90
Vinelz	31.20	17.65	24.15
Vingelz	20.80	10.40	12.20
Walperswil	23.20	12.10	19.45
Wiler bei Seedorf	32.90	18.80	20.80
Wingreis	25.55	13.75	14.20
Worben	23.95	12.60	15.75
Ziegelried	34.35	19.95	22.60

REGIETARIFE FAHRZEUGE TARIFS EN RÉGIE DES VÉHICULES

Typ	Aufbau	GG	Einsatzzeit CHF/Std	Wartezeit CHF/Std
Type	Montage		Temps d'intervention	Temps d'attente
2-Achser	Kipper / Camion basculant	18	157.60	118.15
	Thermosilo / Thermosilo	18	168.10	126.05
	Welaki / Multibenne	18	162.85	122.15
	Lieferwagen / Camionnette de livraison	3.5	131.30	98.50
	Strassenwischmaschine / Balayeuse	3.5	131.30	105.05
3-Achser	Thermosilo / Thermosilo	26	178.60	133.90
	Welaki / Multibenne	26	173.35	130.00
	Hakengerät / Multi-lift	26	173.35	130.00
4-Achser	Kipper / Camion basculant	32	178.60	133.90
	Thermosilo / Thermosilo	32	189.10	141.85
	Hakengerät / Multi-lift	32	183.80	183.85
	Kipper mit Heckkran / Camion basculant avec grue 20m/t	32	200.70	150.50
	Fahrmischer / Camion malaxeur	32	200.60	220.60
5-Achser	Kipper / Semi-remorque basculant	40	189.10	141.85
	Silowagen / Camion poire	40	199.60	149.70
	Silowagen isoliert / Camion poire isolé	40	210.10	157.60
	Hakengerät / Multi-lift	40	199.10	149.05
	Hakengerät mit Kran 30m/t / Multi-lift avec grue	40	231.15	173.35
	Schlepper mit Satteltieflader / Semi-remorque surbaissée	< 50	273.15	204.85
	Schlepper mit Satteltieflader / Semi-remorque surbaissée	> 50	299.40	224.55
	Fahrmischer / Camion malaxeur	40	252.15	189.10

REGIETARIFE FAHRZEUGE TARIFS EN RÉGIE DES VÉHICULES

BETON, KIES SAND, RECYCLING / BÉTON, GRAVIER, SABLE, RECYCLAGE

Im Transportpreis ist pro Fuhre eine max. reine Abladezeit bei einer Mindestfuhr (m³/pro Fahrzeug) inbegriffen.
Pour une livraison minimale, le temps de déchargement max. net est inclus dans le prix du transport par trajet (m³/véhicule).

Mindestfuhr in m³ / Chargement min. en m³

	Beton / Béton	Kies/Sand/Recycling / Gravier/sable/recyclage	
Fahrmischer / Camion malaxeur	7 m ³	16 t	10 m ³
Silowagen / Camion silo	7 m ³	24 t	14 m ³
Kipperfahrzeug / Camion basculant	7 m ³	24 t	14 m ³
Zuschlag für Kiestransport mit Fahrmischer / Supplément pour transport de grave avec camion malaxeur			CHF 4.60/m³

Längere Abladezeit oder/und Wartezeit vor, während und nach dem Abladen wird separat verrechnet.
Des temps plus longs de déchargement ou/et des temps d'attente avant, pendant ou après le déchargement sont calculés séparément.

Abladezeit Kies und Beton / Temps de déchargement gravier et béton

Inbegriffene Abladezeit bis 7 m ³ / Temps de déchargement inclus jusqu'à 7 m ³	15 Min.
Inbegriffene Abladezeit bis 8 m ³ / Temps de déchargement inclus jusqu'à 8 m ³	17 Min.
Inbegriffene Abladezeit bis 9 m ³ / Temps de déchargement inclus jusqu'à 9 m ³	19 Min.
Inbegriffene Abladezeit bis 10 m ³ / Temps de déchargement inclus jusqu'à 10 m ³	21 Min.
Zusätzliche Abladezeit / Temps de déchargement supplémentaire	CHF/Min. 2.75
Wartezeit oder/und Abladezeit / Temps d'attente et/ou temps de déchargement	CHF/Min. 2.75
Zuschlag für Materiallieferung ausserhalb der normalen Arbeitszeit / Supplément pour la livraison du matériel en dehors des heures de travail normales	15 % pro m ³ /Mindestfuhre 15 % par m ³ /chargement min.

(Exkl. behördliche Bewilligung / Sauf autorisation administrative)

FAHRMISCHER MIT FÖRDERBAND / CAMION MALAXEUR AVEC TAPIS TRANSPORTEUR

Zuschlag Förderbandablad (inkl. 20 Minuten Warte-/Abladezeit pro Fuhre)		CHF 37.50/m³
Plus value pour déchargement avec tapis transporteur (inclus 20 min. temps d'attente et/ou temps de déchargement)		
Mindestverrechnungsmenge pro Fuhre < 5 m ³ Facturation minimum par voyage < 5 m ³	pauschal forfait	CHF 183.85
Zusätzliche Warte-/Abladezeit Temps de déchargement supplémentaire		CHF/Min. 2.75

Hinweise siehe Seite 29 / Indications voir page 29

NPK-BETON, KONSISTENZKLASSEN BÉTON NPK, CLASSES DE CONSISTANCE

Betontyp / Type de béton	NPK A	NPK B	NPK C	NPK D	NPK E	NPK F	NPK G	NPK H	NPK I
Tiefbaubetontyp Type de béton pour génie civil				T1	T2	T3	T4	Pfahl trocken / Pieu sec	Pfahl nass / Pieu mouillé
NPK-BETON / BÉTON NPK									
Festigkeitsklasse / Classe de résistance à la compression	C 25/30	C 25/30	C 30/37	C 25/30	C 25/30	C 30/37	C 30/37	C 25/30	C 25/30
Expositionsklasse / Classe d'exposition	XC2 (CH)	XC3 (CH)	XC4 (CH) XF1 (CH)	XC4 (CH) XD1 (CH) XF2 (CH)	XC4 (CH) XD1 (CH) XF4 (CH)	XC4 (CH) XD3 (CH) XF2 (CH)	XC4 (CH) XD3 (CH) XF4 (CH)	keine aucune	keine aucune
Grösstkorn / Granularité max	D _{max} 32	D _{max} 32	D _{max} 32	D _{max} 32	D _{max} 32	D _{max} 32	D _{max} 32	D _{max} 32	D _{max} 32
Klasse des Chlorgehalts / Classe de chlorures	CI 0,10	CI 0,10	CI 0,10	CI 0,10	CI 0,10	CI 0,10	CI 0,10	CI 0,10	CI 0,10
Konstistenzklasse / Classe de consistance	C3	C3	C3	C3	C3	C3	C3	F5	F5

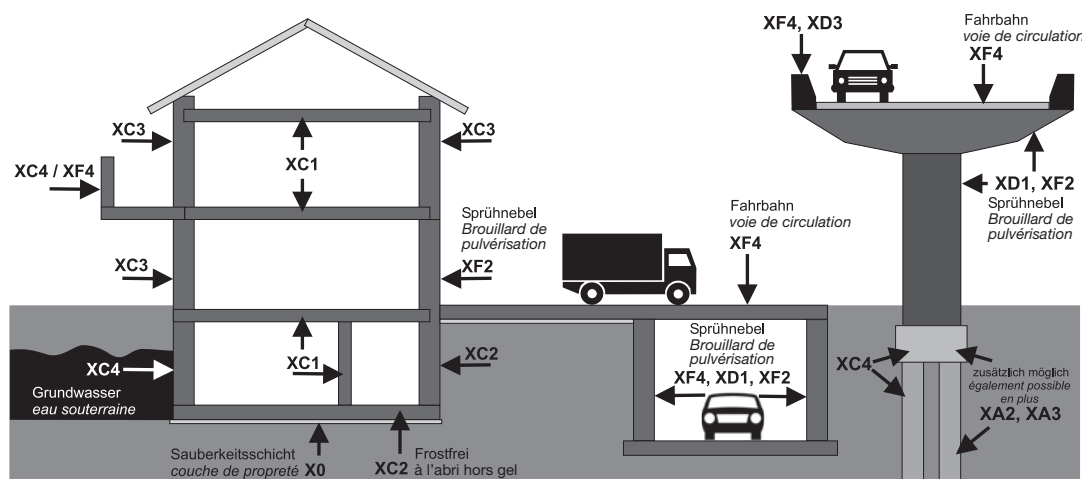
Chloridgehalt: Alle unsere Betonsorten sind der Klasse CI 0,10 zugeordnet.

Teneur en chlorures: Tous nos bétons correspondent à la classe CI 0,10.

Festigkeitsentwicklung: Mindestens mittel (FCM2 : FCM3 ≥0.3 < 0.5)

Evolution de la résistance: Moyenne au minimum (FCM2 : FCM3 ≥0.3 < 0.5)

BEISPIEL DER EXPOSITIONSKLASSENZUTEILUNG NACH SN EN 206: 2013 EXEMPLE D'ATTRIBUTION AUX CLASSES D'EXPOSITION SELON SN EN 206: 2013



HINWEISE ZU BETON UND MÖRTELSORTEN

Die Steuergrößen und Rezepturen legt ausschliesslich das Betonwerk fest. Ebenso ist die Zementsorte- und Zusatzmittelwahl zur Erreichung der Steuergrößen für die Frisch- und Festbetoneigenschaften in Bezug auf Produktwahl und Dosierung Angelegenheit des Betonwerks. Falls eine andere Zementsorte verwendet werden muss, ist dies bei der Bestellung ausdrücklich zu erwähnen und wird zusätzlich verrechnet. Die Lieferungskubatur entspricht dem verdichteten und verarbeiteten Betonvolumen. Für Mischchargen unter 0,5 m³ übernehmen wir für optimale Durchmischung keine Garantie. Die Zusatzmittel Verzögerer und Frostschutz sind in den Preisen nicht eingerechnet und werden bei Bedarf zusätzlich verrechnet.

INDICATIONS SUR LES SORTES DE BÉTON ET DE MORTIER

Les valeurs d'influence et les recettes sont uniquement fixées par la centrale à béton. Celle-ci choisit aussi la sorte de béton et d'adjuvant pour atteindre la valeur d'influence pour les propriétés du béton frais et durci concernant le choix du produit et le dosage. Lorsqu'il est nécessaire d'utiliser une autre sorte de béton, il faut le mentionner dans la commande; un supplément sera facturé en sus. Le cubage de la livraison correspond au volume de béton compacté et traité. Pour les charges de mélange de moins de 0,5 m³ nous n'assurons aucune garantie pour le mélange optimal. Les adjuvants, retardateur et anti-gel ne sont pas compris dans les prix et sont facturés en supplément.

HINWEISE ZU SEKUNDÄRBAUSTOFFE INDICATIONS SUR LES MATÉRIAUX DE CONSTRUCTION SECONDAIRES

Gemäss BUWAL-Richtlinie vom Juli 1997 und BUWAL-Empfehlung vom November 2001, Stand Mai 2002.

Selon les directives OFEFP de juillet 1997 et les recommandations OFEFP de novembre 2001, état en mai 2002.

MINERALISCHE BAUABFÄLLE / DÉCHETS DE CONSTRUCTION MINÉRAUX

RECYCLINGBAUSTOFFE / MATÉRIAUX DE RECYCLAGE

Ausbauasphalt – Oberbegriff für den durch schichtenweises Kaltfräsen eines Asphaltbelages gewonnenen kleinstückigen Fräsasphalt und den beim Aufbrechen bituminöser Schichten in Schollen anfallenden Aufbruchasphalt.	RC-Asphaltgranulatgemisch
Asphaltes de démolition: terme générique pour les morceaux d'asphaltes récupérés par le fraisage à froid et par couche d'un revêtement d'asphaltes et pour les blocs d'asphaltes récupérés par la démolition de couches bitumées	RC-Granulats d'asphaltes
Strassenaufbruch – durch Ausheben, Aufbrechen oder Fräsen von nicht gebundenen Fundationsschichten und von hydraulisch stabilisierten Fundations- und Tragschichten gewonnenes Material.	RC-Kiesgemisch P (Primär) RC-Kiesgemisch A (Asphalt) RC-Kiesgemisch B (Beton)
Déchets de route: matériau récupéré par l'enlèvement, le concassage ou le fraisage de couches de fondation non liées et de couches de fondation ou portantes stabilisées hydrauliquement.	RC-Grave de recyclage P (primaire) RC-Grave de recyclage A (asphaltes) RC-Grave de recyclage B (béton)
Betonabbruch – durch Abbrechen oder Fräsen von bewehrten oder unbewehrten Betonkonstruktionen und -belägen gewonnenes Material.	RC-Betongranulatgemisch
Déchets de béton: matériau récupéré de la démolition ou le fraisage de constructions et revêtements en béton armé ou non.	RC-Granulats de béton
Mischabbruch – Gemisch von ausschliesslich mineralischen Bauabfällen von Massivbauteilen wie Beton-, Backstein-, Kalksandstein- und Natursteinmauerwerk.	RC-Mischabbruchgranulatgemisch *
Déchets mélangés: mélange de déchets de construction exclusivement minéraux, de construction massive comme les maçonneries en briques en béton, briques en terre cuite, briques silico-calcaires et pierres naturelles.	RC-Granulats mélangés de démolition *
Dachziegel/-bruch: Reine Dachziegel	RC-Dachziegelgranulat
Déchets de tuiles: exclusivement tuiles	RC-Granulats de tuile

* Der Feinanteil des Mischabbruchs (Korngrösse < 8–12 mm) ist vor dem Brechen abzusieben und TVA-konform zu entsorgen.
Les parties fines dans les déchets mélangés (granulométrie < 8–12 mm) doivent être tamisées avant concassage et éliminées conformément aux directives de l'OTD.

RECYCLINGBAUSTOFFE / MATÉRIAUX DE CONSTRUCTION DE RECYCLAGE

	Ausbauasphalt Déchets d'asphaltes	Kiessand Grave	Betonabbruch Déchets de béton	Mischabbruch Déchets mélangés	Dachziegel Tuiles	Fremdstoff Corps étrangers
RC-Dachziegelgranulat RC-Granulats de tuiles	0	≤ 1	0	≤ 1	≥ 98	≤ 0.3
RC-Asphaltgranulatgemisch RC-Granulats d'asphaltes	≥ 80	≤ 20	≤ 2	≤ 2	≤ 2	≤ 0.3
RC-Kiesgemisch P RC-Grave de recyclage P	≤ 4	≥ 95	≤ 4	≤ 1	≤ 1	≤ 0.3
RC-Kiesgemisch A RC-Grave de recyclage A	≤ 30	≥ 70	≤ 4	≤ 1	≤ 1	≤ 0.3
RC-Kiesgemisch B RC-Grave de recyclage B	≤ 4	≥ 70	≤ 30	≤ 1	≤ 1	≤ 0.3
RC-Betongranulatgemisch RC-Granulats de béton	≤ 4	≥ 70	≥ 30	≤ 2	≤ 2	≤ 0.3
RC-Mischabbruchgranulatgemisch RC-Granulats de déchets mélangés	≤ 4	≥ 95	≥ 95	≥ 95	≥ 95	≤ 0.3 **

Angaben in Massenprozent / Indication en pourcent massique

** Ohne Gips (mit Gips max. 1%) / Sans plâtre (avec max 1% de plâtre)

HINWEISE ZU SEKUNDÄRBAUSTOFFE INDICATIONS SUR LES MATÉRIAUX DE CONSTRUCTION SECONDAIRES

VERWENDUNGSMÖGLICHKEITEN UND -EINSCHRÄNKUNGEN / DOMAINES ET LIMITES D'UTILISATION

Recyclingbaustoffe Matériaux de recyclage		Einsatz in loser Form Emploi en vrac		Einsatz in gebundener Form* Emploi sous forme agglomérée*
	ohne Deckschicht Sans revêtement	mit Deckschicht** avec revêtement**	hydraulisch gebunden Lié hydrauliquement	bituminös gebunden Aggloméré bitumeux
RC-Kiesgemisch P RC-Grave de recyclage P	ja oui	ja oui	ja oui	ja oui
RC-Kiesgemisch B RC-Grave de recyclage B	ja oui	ja oui	ja oui	nein non
RC-Dachziegelgranulat RC-Granulats de tuile	ja oui	ja oui	ja oui	nein non
RC-Betongranulatgemisch RC-Granulats de béton	nein non	ja oui	ja oui	nein non
RC-Mischgranulatgemisch RC-Granulats de déchets mélangés	nein non	ja oui	ja oui	nein non
RC-Kiesgemisch A RC-Grave de recyclage A	nein non	ja oui	nein non	ja oui
RC-Asphaltgranulatgemisch RC-Granulats d'asphalte	nein non	ja*** oui***	nein non	ja oui

* Kalt eingebrachtes und gewalztes Asphaltgranulatgemisch ist dem Verwerten in gebundener Form nicht gleichgestellt
Les granulats d'asphalte introduits et roulés à froid n'ont pas les mêmes caractéristiques qu'en forme agglomérée

** Als Deckschicht gelten bindemittelgebundene Schichten (Asphalt- oder Betonbelag)
Les revêtements sont des couches agglomérées à l'aide d'un liant (couche d'asphalte ou de béton)

*** Verwendung nur möglich als Planiermaterial unter bituminöser Deckschicht
Emploi possible seulement comme matériel de nivellement sous un revêtement bitumeux

In Grundwasserschutzonen und -arealen dürfen Recyclingbaustoffe nicht in loser Form verwendet werden. Recyclingbaustoffe dürfen nicht für Sicker- und Drainageschichten eingesetzt werden.

Recyclingbaustoffe dürfen nicht in direktem Kontakt zum Grundwasser stehen. In der Regel beträgt der Mindestabstand zum Grundwasserspiegel 2 m.

Mit Ausnahme von RC-Kiesgemisch P sind Damm- und Geländeaufschüttungen sowie die Auffüllung von Baugruben (Hinterfüllungen) mit Recyclingbaustoffen verboten.

Mit Ausnahme von RC-Kiesgemisch P beträgt die maximale Schichtstärke beim Einbau von Recyclingbaustoffen 2 m.

Les matériaux de recyclage ne peuvent pas être employés en vrac dans les zones de nappes phréatiques protégées. Les matériaux de recyclage ne peuvent pas être employés dans les couches de filtration et de drainage.

Les matériaux de recyclage ne peuvent pas entrer en contact direct avec la nappe phréatique. En principe, la distance minimale au niveau de la nappe phréatique doit être de 2 m.

À l'exception de la grave de recyclage P, il est interdit d'employer des matériaux de recyclage pour élever des digues et des terrains, remblayer et combler des excavations de chantier (remplissage contre ouvrage).

À l'exception de la grave de recyclage P, l'épaisseur de couche maximale des matériaux de recyclage doit être de 2 m.

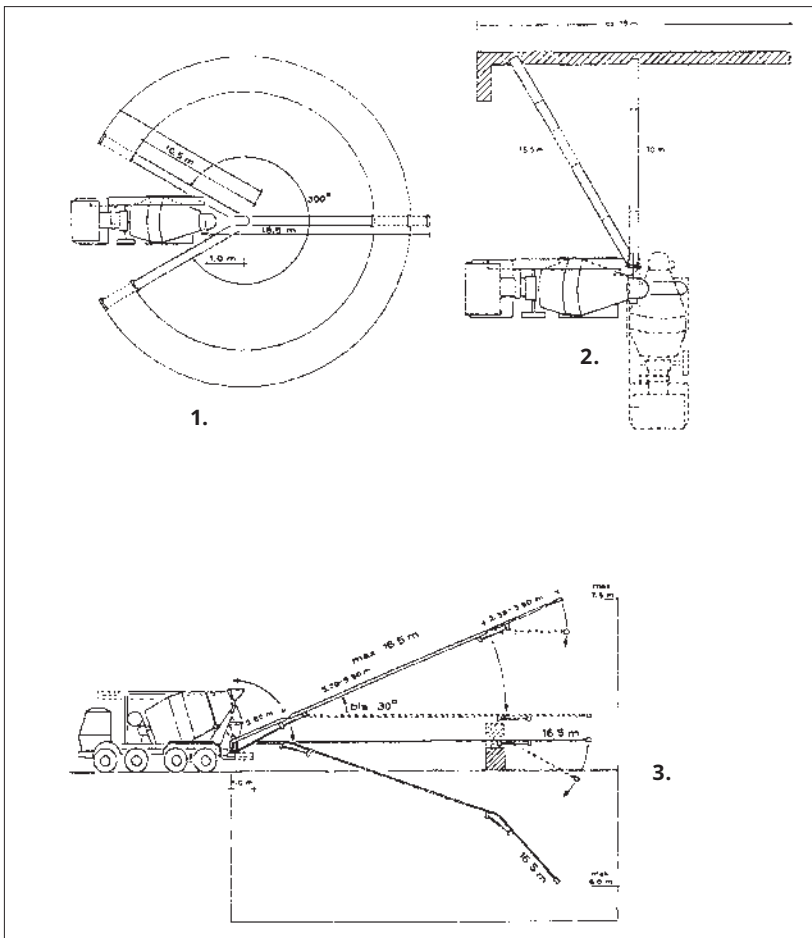
HINWEISE ZU TRANSPORTE

Für gute Zufahrt, Wasseranschluss, Hilfskräfte zum Entladen und Einbringen ist der Auftraggeber verantwortlich. Für die Einhaltung der einschlägigen Verordnungen der Suva über die Verhütung von Unfällen bei Bauarbeiten bei der Baustelleninstallation ist der Auftraggeber verantwortlich. Für Baustellen in Berg- und Hanglagen kann ein Zuschlag verrechnet werden. Die Weiterverrechnung massiver Preiserhöhungen auf Treibstoffe oder gesetzlichen Abgaben werden ebenfalls ausdrücklich vorbehalten. Ansprüche des Auftraggebers in Folge einer Störung während des Transports werden nicht anerkannt.

INDICATIONS SUR LES TRANSPORTS

Le client est responsable d'un bon accès, d'un raccordement d'eau, de la main d'œuvre pour aider à décharger et à charger. Le client est responsable pour le respect des règlements applicables de la SUVA concernant la protection contre les accidents lors de travaux de construction durant l'installation du chantier. Pour des chantiers situés en pente, un supplément peut être ajouté. La refacturation d'augmentations de prix massifs sur les carburants ou des frais légaux sont aussi sous réserve. Des droits du client suite à un défaut pendant le transport ne sont pas reconnus.

ABLADEMÖGLICHKEITEN VON FAHRMISCHER MIT FÖRDERBAND (16 LM) POSSIBILITÉS DE DÉCHARGEMENT DU CAMION MALAXEUR AVEC TAPIS TRANSPORTEUR (16 MC)



1. Förderband mit Drehwerk mit ausschwenkbarem Drehpunkt (Schwenkradius 300°).

Tapis transporteur avec dispositif de rotation avec point de rotation pivotant Rayon de pivotement: 300°.

2. Erweiterte Einsatzmöglichkeiten durch das Teleskopband, z.B. beim Befüllen von Schalungen, Fundamentstreifen, Mörtelkübeln.

Possibilités d'utilisation plus étendues, grâce à la bande télescopique, p. ex. lors du remplissage de coffrages, semelles et bacs de mortier.

3. Die Förderbänder und ihre Möglichkeiten.

Les tapis transporteurs et leurs possibilités.

TERRAREC® FLÜSSIGBODEN

TerraRec® ist ein selbst verdichtendes Verfüllmaterial für den Einsatz im Erd- und Tiefbau.

PREISE

TerraRec® Flüssigboden	0–32 mm mit RC-Material	80.00
TerraRec® Flüssigboden	0–32 mm mit Primär-Material	102.00

Die m³-Preise beziehen sich auf 1 m³ geliefertes Material (Festmass)
Transport nur mit Fahrmischer

EINSATZBEREICHE VON TERRAREC®

- Grabenverfüllung
- Umhüllen von Leitungen
- Verfüllen von Leitungen
- Verfüllen von Hohlräumen
- Deichbau/Böschungen
- Hinterfüllungen von Bauwerken
- Strassenbau in schwierigen Böden
- Bauen in beengten Verhältnissen
- Schadstofffixierung und Immobilisierung von «belasteten Böden»

TECHNISCHE DATEN VON TERRAREC®

Rohdichte im frischen Zustand	1,6 – 2,1 kg/dm ³
Rohdichte im verfestigten Zustand	1,6 – 2,1 kg/dm ³
Druckfestigkeit	Gemäss Anforderung
Lösbarkeit	Gemäss Anforderung
ME1-Wert	100'000 kN/m ²
Wasserdurchlässigkeit	10-5 – 10-9 m/s
Erschütterungsmessung	<1,5 mm/s
Umweltunbedenklichkeit	Gemäss Anforderung
Wasserunbedenklichkeit	Gemäss Anforderung

alle Werte sind in Abhängigkeit von der Bodenklassifikation

TerraRec® wird von der Empa gemäss Eluattest nach TVA als umweltunbedenklich eingestuft.

Prüfberichtsnummer 499-333

VORTEILE

- Umwelt- und Ressourcenschonend durch Verwendung von RC-Gesteinskörnung
- Die RC-Gesteinskörnungen bestehen zu 100 % aus RC-Mischgranulatgemisch und gelten somit als Recyclingsverfüllungen
- Keine Langzeitschäden durch Setzungen
- Kein Lärm durch Verdichtungsgeräte
- Erschütterungsfreier Einbau
- Baukosten- und Bauzeitreduzierung
- Bauen in beengten Verhältnissen
- Selbstnivellierend durch zeitweise Verflüssigung des Bodens
- Hohe Verlegequalität von Rohrleitungen
- Schwingungsdämmend durch elastische Eigenschaften
- Weil TerraRec® nicht auf hydraulischer Basis verfestigt wird, fällt das Produkt nicht in die Kategorie des Betons

SOL COULÉ TERRAREC®

TerraRec® est un matériau de remblayage auto-compactant, utilisé pour les terrassements et le génie civil.

PRIX

TerraRec® Sol coulé	0–32 mm avec matériau recyclé	80.00
TerraRec® Sol coulé	0–32 mm avec matériau primaire	102.00

Les prix par m³ se rapportent par m³ livré (volume métré théorique)
Transport uniquement par camion malaxeur

DOMAINES D'UTILISATION DE TERRAREC®

- Remblayage de fossés
- Enrobage de câbles
- Remblayage de câbles
- Remblayage de cavités
- Construction de digues et talus
- Remplissage d'ouvrages
- Construction de routes en terrain difficile
- Construction dans des endroits exigus
- Fixation de polluants et immobilisation de «sols pollués»

DONNÉES TECHNIQUES DE TERRAREC®

Masse volumique à l'état frais	1,6 – 2,1 kg/dm ³
Masse volumique à l'état durci	1,6 – 2,1 kg/dm ³
Résistance à la compression	selon les exigences
Solubilité	selon les exigences
Valeur ME1	100'000 kN/m ²
Perméabilité à l'eau	10-5 – 10-9 m/s
Mesure de vibration	<1,5 mm/s
Sans impact environnemental	selon les exigences
Sans impact sur les eaux	selon les exigences

toutes les valeurs sont données par rapport à la classification du sol

L'Empa classe TerraRec® dans la catégorie des produits neutres pour l'environnement selon le test éluat.

Numéro de rapport de test 499-333

AVANTAGES

- Ménage les ressources et l'environnement par l'utilisation de granulats recyclés (RC)
- Les granulats recyclés se composent à 100 % de mélange de granulats RC et sont ainsi considérés comme des remblais recyclés
- Pas de dégâts à long terme par suite de tassement
- Pas de bruit causé par des compacteurs
- Pose sans trépidations
- Réduction des délais et des frais de construction
- Construction dans des endroits exigus
- Effet autonivelant par la liquéfaction temporaire du sol
- Grande qualité de pose des tuyaux
- Effet d'amortissement par ses propriétés élastiques
- Comme TerraRec® ne se solidifie pas sur une base hydraulique, le produit ne tombe pas dans la catégorie des bétons

Materialbezeichnung Désignation du matériau	Korngrösse Granulométrie mm	Schüttgewicht Densité t/m ³	Ab Steinbruch Vorberg Départ Steinbruch Vorberg CHF/m ³	Ab Lager Sutz Départ dépôt Sutz CHF/m ³	
JURAKIES/SCHOTTER / GRAVE DU JURA/CHAILLE					
Brechsand* / Sable concassé*	0–8	1.63	91.50	56.10	
Brechkies* / Grave concassée*	0–16	1.63	91.50	56.10	
Jurasplitter gebrochen* / Gravier concassé*	8–16	1.47	91.50	62.25	
Sickerkies gebrochen / Ballast concassé	25/30–63	1.47	40.50	27.55	
Brechsotter gebrochen / Ballast concassé	40–63	1.47	39.50	26.90	62.90**
Juraschoppen gebrochen / Ballast concassé	63–100	1.46	41.50	27.75	
Jurasteine für Steinkörbe / Blocs pour gabion	120–220	1.46	43.50	29.80	
JURAMERSEL / GROISE					
Juramergel gelb / Groise jaune	0–25/30	1.8	44.50	24.70	63.55**
STRASSENBAUMATERIALIEN / MATÉRIAUX POUR LA CONSTRUCTION DES CHAUSSÉES					
Planiekies / Hüllkies gebrochen Grave de nivellement / Grave d'enrobage concassée	0–25	1.8	42.00	23.30	63.55**
Planiekies gebrochen Grave de nivellement concassée	0–40	1.78	38.50	21.60	62.55**
Kofferkies gebrochen Grave concassée	0–63	1.75	35.00	19.95	58.55**
Kofferkies gebrochen, II. Klasse Grave de fondation, II. classe	0–100/120	1.76	32.00	18.15	
MATERIAL AB WAND / MATÉRIEL EN VRAC					
Kies ab Wand* Toutvenant*	0–150	1.78	23.00	12.90	
Material ab Wand, gesprengt Matériel en vrac, exploité à l'explosif	~ 0–500	1.8	24.00	12.75	
UNGEBUNDE GEMISCHE (NACH NORM EN 13 285) / GRAVES NON TRAITÉES (SELON NORME EN 13 285)					
Gesteinskörnungsgemisch (Körnung max. D=90 mm) Compositions des granulats (Granulométrie max. D=90 mm)	0–45/90	1.75	39.00	22.25	

* auf Anfrage

Weitere Steinbruchmaterialien auf Anfrage. Besondere Bedingungen für Jurakieslieferungen:
Verfügbarkeit der Materialien nach Absprache. >100 m³ Vorbestellung notwendig.

* sur demande

D'autres matériaux de la carrière sur demande. Conditions particulières pour les livraisons de
graves du Jura: Disponibilité des matériaux selon entente. >100 m³ réservation nécessaire

**** Mehrpreis für abgeholte Mengen ≤ 1m³ CHF 6.00**

**** Plus value pour quantité inférieur ≤ 1m³ CHF 6.00**



Jean-Pierre Varrin

Werkmeister Steinbruch Vorberg

Responsable de la carrière Vorberg

Mobile 079 415 74 40

jp.varrin@hurniag.ch

Materialbezeichnung Désignation du matériau	Gewicht kg Poids kg	Ab Steinbruch Vorberg CHF/t Départ Steinbruch Vorberg CHF/t
JURAKALKSTEINE / BLOC CALCAIRE DU JURA		
Kleinmauersteine zyklisch, formwild, handsortiert, ~150–300 mm Pierres calcaires du Jura, forme irrégulière, triées à la main, ~150–300 mm	bis ~50 jusqu'à ~50	auf Anfrage sur demande
Kleinmauersteine maschinensortiert, formwild, plattig gemischt, ~150–300 mm Pierres calcaires du Jura, forme irrégulière, triées à la machine, ~150–300 mm	bis ~50 jusqu'à ~50	auf Anfrage sur demande
Mauersteine zyklisch, formwild Pierres calcaires du Jura, forme irrégulière	~50–120	112.00
Gestaltungssteine zyklisch, formwild Pierres calcaires du Jura, forme irrégulière	~120–500	58.00
Gestaltungssteine zyklisch, formwild Pierres calcaires du Jura, forme irrégulière	ab ~500 dès ~500	54.00
Kleinmauersteine plattig, ungerichtet, handsortiert Pierres plates du Jura, brutes, triées à la main	bis ~50 jusqu'à ~50	auf Anfrage sur demande
Mauersteine plattig, ungerichtet Pierres plates du Jura, brutes	~50–120	168.50
Gestaltungssteine plattig, ungerichtet Pierres plates du Jura, brutes	~120–500	119.00
Gestaltungssteine plattig, ungerichtet Pierres plates du Jura, brutes	ab ~500 dès ~500	112.00

Weitere Produkte auf Anfrage.

Besondere Bedingungen für Jurasteinlieferungen:

- Jurasteine plattig, ungerichtet werden auf freie Höhe und Länge geliefert
- Zuschlag für gleichmässige Steinhöhe: +50 % des Steinpreises
- Verfügbarkeit der Steine nach Absprache. Bitte vorbestellen.

Autres produits sur demande.

Conditions particulières pour livraison des blocs calcaires:

- Les pierres du Jura plates, brutes, sont livrées en hauteurs et longueurs libres
- Plus-value pour hauteurs de pierres régulières: +50 % du prix de la pierre
- Disponibilité des pierres selon entente. Réserver, à l'avance s. v. p.