

BAUSTOFFE MATÉRIAUX DE CONSTRUCTION

KONTAKTE / CONTACTS



Martin Benninger
Leiter Verkauf & Qualitätssicherung
Responsable Vente &
assurance-qualité
Telefon 032 397 00 36
m.benninger@hurniag.ch



Gazmend Shabanaj
Leiter Baustoffe
Responsable Matériaux
de construction
Telefon 032 329 13 44
g.shabanaj@hurniag.ch



Roger Flück
Baustoffprüfer dipl.
Contrôleur de matériaux dipl.
Telefon 076 291 58 03
r.flueck@hurniag.ch



Andrea Häfliger
Disponentin
Gestionnaire
Telefon 032 397 00 38
dispo@hurniag.ch



James Stähli
Mischmeister Beton
Maschiniste de la centrale à béton
Telefon 032 397 00 32
dispo@hurniag.ch



Adrian Clénin
Mischmeister Beton
Maschiniste de la centrale à béton
Telefon 032 397 00 32
dispo@hurniag.ch



Jean-Pierre Varrin
Werkmeister Steinbruch Vorberg
Responsable de la carrière Vorberg
Mobile 079 415 74 40
jp.varrin@hurniag.ch

ZUSCHLÄGE BAUSTOFFE

Umweltabgabe Beton	Umweltabgabe (jederzeitige Anpassung vorbehalten)	CHF/m ³	5.50
Zusatzmittel	Fliessmittel	CHF/kg	9.80
	Verzögerer	CHF/kg	9.80
	Frostschutz	CHF/kg	7.70
	Weitere Zusatzmittel auf Anfrage		
Winterzuschlag	Heizzuschlag <5°	CHF/m ³	8.55
Zusatzstoffe	Kunststofffaser	CHF/kg	32.65
	Stahlfaser auf Anfrage		
	Farbpigmente auf Anfrage		
Beigabe Kosten	Im Betonwerk <10kg/m ³	CHF/m ³	9.20
	Im Betonwerk >10kg/m ³	CHF/m ³	18.35
Mischzeitverlängerung	Pro 10 Sekunden	CHF/m ³	3.70

ADDITIFS MATÉRIAUX DE CONSTRUCTION

Taxes environnementales Beton	Taxes environnementales (sous réserve d'adaptation à tout moment)	CHF/m ³	5.50
Adjuvantes	Fluidifiant	CHF/kg	9.80
	Redarder de prise	CHF/kg	9.80
	Antigel	CHF/kg	7.70
	Autres additifs sur demande		
Chauffage	Chauffage <5°	CHF/m ³	8.55
Ajouts	Fibres synthétiques	CHF/kg	32.65
	Fibres Métalliques sur demande		
	Pigments couleurs sur demande		
Frais de Fourniture	Dans la centrale à béton <10kg/m ³	CHF/m ³	9.20
	Dans la centrale à béton >10kg/m ³	CHF/m ³	18.35
Prolongement du temps de gâchage	Par 10 secondes	CHF/m ³	3.70

BETON ZERTIFIZIERT NACH SN EN 206 BÉTON CERTIFIÉ SELON SN EN 206

Bestellnummer	Druckfestigkeits- klasse	Expositions- klasse (CH)	Grösstkorn Dmax mm	Konsistenz- klasse	Besondere Eigenschaften	Preis ab Werk inkl. Energie-Zuschlag CHF / m ³
Número de comando	Clase de resistencia à la compresion	Clase d'exposition (CH)	Granulométrie Dmax mm	Clase de consistencia- Béton pour pieux	Propriétés particulières	Prix départ usine y compris le supplément d'énergie CHF / m ³

KRANBETON / BÉTON GRUE – D'MAX 32 MM

● A230-0	C25/30	XC2	32	C3		188.60
● B230-0	C25/30	XC3	32	C3	KW, Rcarb	193.00
● B230-W	C25/30	XC3	32	C3	WL, PE	196.80
● C330-0	C30/37	XC4	32	C3	KW, Rcarb	202.90
● C333-0	C30/37	XC4	32	C3	KW, Homogen, Rcarb, homogène	208.40

PUMPBETON / BETON POMPÉ – D'MAX 32 MM

● A231-0	C25/30	XC2	32	C3		195.20
● A232-0	C25/30	XC2	32	F5	Leicht verdichtbar (LVB) / facilement compactable	209.50
● B231-0	C25/30	XC3	32	C3	KW, Rcarb	199.60
● B231-W	C25/30	XC3	32	C3	WL, PE	204.60
● B234-0	C25/30	XC3	32	C3	KW, Rcarb	205.60
● C331-0	C30/37	XC4	32	C3	KW, Rcarb	211.20
● C334-0	C30/37	XC4	32	C3	KW, Homogen, Rcarb, homogène	216.60

KRAN PUMPBETON / BÉTON GRUE POMPÉ – D'MAX 16 MM

● A261-0	C25/30	XC2	16	C3		204.00
● A262-0	C25/30	XC2	16	F5		213.80
● B261-0	C25/30	XC3	16	C3		211.70
● B261-W	C25/30	XC3	16	C3	WL, PE	213.80
● B264-0	C25/30	XC3	16	C3	KW, Homogen, Rcarb, homogène	216.10
● C361-0	C30/37	XC4 (XF1)	16	C3	KW, Rcarb	218.20
● C362-0	C30/37	XC4 (XF1)	16	C3	KW, Rcarb	222.70
● C364-0	C30/37	XC4 (XF1)	16	C3	KW, Homogen, Rcarb, homogène	227.10

TIEFBAU BETON

F330-0 T3	C30/37	XC4 XD3 XF2	32	C3	CW, FT, mittel, RCI, GDS moyenne	235.90
G330-0 T4	C30/37	XC4 XD3 XF4	32	C3	CW, FT, hoch, RCI, GDS élevée	248.00
F331-0 T3	C30/37	XC4 XD3 XF2	32	C3	CW, FT, mittel, RCI, GDS moyenne	242.50
G331-0 T4	C30/37	XC4 XD3 XF4	32	C3	CW, FT, hoch, RCI, GDS élevée	257.90
F361-0 T3	C30/37	XC4 XD3 XF2	16	C3	CW, FT, mittel, RCI, GDS moyenne	254.00
G361-0 T4	C30/37	XC4 XD3 XF4	16	C3	CW, FT, hoch, RCI, GDS élevée	275.00

Mehrpreis für abgeholte Mengen ≤ 1m³ CHF 12.00, Zuschlag für Nichtbaumeister 15%.

Plus value pour quantité de béton inférieur ≤ 1m³ CHF 12.00. Les livraisons aux particuliers sont facturées en supplément de 15%.

- Produktion mit CemII / B-LL 32.5R optimal zur Umsetzung von ökologischen Betonkonzepten. Er eignet sich ideal für Bauprojekte im Hochbau, bei denen grosser Wert auf Nachhaltigkeit und Ökologie gelegt wird.
- Production avec CemII / B-LL 32.5R optimale pour la mise en œuvre des concepts écologiques de béton. Il est idéal pour les projets de construction dans le bâtiment où une grande importance est accordée à la durabilité et à l'écologie.

BETON ZERTIFIZIERT NACH SN EN 206 BÉTON CERTIFIÉ SELON SN EN 206

Bestellnummer	Druckfestigkeits- klasse	Expositions- klasse (CH)	Grösstkorn Dmax mm	Konsistenz- klasse	Besondere Eigenschaften	Preis ab Werk inkl. Energie-Zuschlag CHF / m ³
Numéro de commande	Classe de résistance à la compression	Classe d'exposition (CH)	Granulométrie Dmax mm	Classe de consistance- Béton pour pieux	Propriétés particulières	Prix départ usine y compris le supplément d'énergie CHF / m ³

SVB BETON / SCC BÉTON - D'MAX 16_32 MM

● C365-0	C30/37	XC4 (XF1)	16	SF2	KW, Rcarb	259.50
● C335-0	C30/37	XC4 (XF1)	32	SF2	KW, Rcarb	252.90

SICHTBETON / BÉTON APPARENT - D'MAX 32 MM

● A238-0	C25/30	XC2	32	C3		199.60
● C338-0	C30/37	XC4 (XF1)	32	C3	KW, Rcarb	210.00

SICHTBETON / BÉTON APPARENT - D'MAX 16 MM

● A268-0	C25/30	XC2	16	C3		199.60
● C368-0	C30/37	XC4 (XF1)	16	C3	KW, Rcarb	210.00



ECO RC-BETON ZERTIFIZIERT NACH SN EN 206 ECO RC-BÉTON CERTIFIÉ SELON SN EN 206

KRANBETON (MISCHGRANULAT) / BÉTON GRUE (GRANULATS MÉLANGÉS)

E-Modulkasse

● A230-M2/E25	C25/30	XC2	32	C3	EC 25	184.70
● C330-M/E25	C30/37	XC4	32	C3	EC 25	199.10

KRANBETON (BETONGRANULAT) / BÉTON GRUE (GRANULATS BÉTON)

● A230-C2/E25	C25/30	XC2	32	C3	EC 25	188.00
● B230-C2/E25	C25/30	XC2	32	C3	EC 25	198.50
● C330-C2/E28	C30/37	XC4	32	C3	EC 28	209.00

PUMPBETON (MISCHGRANULAT) / BÉTON GRUE (GRANULATS MÉLANGÉS)

● A231-M2/E25	C25/30	XC2	32	C3	EC 28	191.30
● C331-M2/E25	C30/37	XC4	32	C3	EC 28	206.70

PUMPBETON (BETONGRANULAT) / BÉTON GRUE (GRANULATS BÉTON)

● A231-C2/E25	C25/30	XC2	32	C3	EC 25	195.70
● B231-C2/E25	C25/30	XC2	32	C3	EC 25	205.30
● C331-C2/E28	C30/37	XC4	32	C3	EC 28	211.20

Mischkies: Ausdehnung durch gefrierendes Wasser im Bauteil kann zu Abplatzungen führen

Gravier mélangé: les dilatations dues à l'eau gelée dans l'élément de construction peuvent entraîner des dégâts

- Produktion mit CemII / B-LL 32.5R optimal zur Umsetzung von ökologischen Betonkonzepten. Er eignet sich ideal für Bauprojekte im Hochbau, bei denen grosser Wert auf Nachhaltigkeit und Ökologie gelegt wird.
- Production avec CemII / B-LL 32.5R optimale pour la mise en œuvre des concepts écologiques de béton. Il est idéal pour les projets de construction dans le bâtiment où une grande importance est accordée à la durabilité et à l'écologie.

BETON ZERTIFIZIERT NACH SN EN 206 BÉTON CERTIFIÉ SELON SN EN 206

Bestellnummer	Druckfestigkeitsklasse	Grösstkorn Dmax mm	Konsistenz Zielwert VM	Besondere Eigenschaften	Preis ab Werk inkl. Energie-Zuschlag CHF/m ³
Numéro de commande	Classe de résistance à la compression	Granulométrie Dmax mm	Classe de consistance-Béton pour pieux	Propriétés particulières	Prix départ usine y compris le supplément d'énergie CHF/m ³

PFAHLBETON / BÉTON POUR PIEUX

H236-0	C25/30	32	F4	Einbringen im trockenen P1 au sec P1	206.20
I237-0	C25/30	32	F5	Einbringen unter Wasser P2 sous l'eau P2	216.10
H336-0	C30/37	32	F4	Einbringen im trockenen P1 au sec P1	223.80
I337-0	C30/37	32	F5	Einbringen unter Wasser P2 sous l'eau P2	227.10

NICHT ZERTIFIZIERT / NON CERTIFIÉS

NASSSPRITZBETON (1 M³ VERDICHETER BETON) BÉTON PROJETÉ PAR VOIES HUMIDES (1 M³ BÉTON COMPACTÉ)

SC 4008	BM 400 kg/m ³	8			198.70
SC 4508	BM 450 kg/m ³	8			212.30

TROCKENSPRITZBETON (1000 LITER TROCKENGEMISCH LOSE GESCHÜTTET) BÉTON PROJETÉ PAR VOIE SÈCHE (1000 LITRES MÉLANGE SEC FOISONNÉ)

TS35030	BM 350 kg/m ³	8			207.80
TS37530	BM 375 kg/m ³	8			216.60

MAGERBETON / BETON MAIGRE

Min. Bindemittel-Gehalt Teneur en liant minimum kg / m ³	Preis ab Werk CHF / m ³ Prix départ usine CHF / m ³	
	0-16 mm	0-32 mm
● 150	155.00	150.70
● 200	166.10	161.70
● 250	177.30	172.80
● 300	188.30	182.80
Kanalfüllmasse / Béton de remplissage de canalisation		187.00

NICHT ZERTIFIZIERT / NON CERTIFIÉS



ECO RC-MAGERBETON / ECO RC-BÉTON MAIGRE

Bindemittel-Gehalt (kg/m ³) Teneur en liant minimum (kg/m ³)	D'max	Preis ab Werk (CHF/m ³) Prix départ usine (CHF/m ³)
150	25	133.10
200	25	142.90
250	25	153.10
300	25	164.10

ÜBERZUG, HARTBETON / ENDUIT, BÉTON DUR

Bindemittel-Gehalt (kg/m ³) Teneur en liant min. (kg/m ³)	Preis ab Werk (CHF/m ³) Prix départ usine (CHF/m ³) 0-4 mm (Anteil Körnung 4-8 mm wählbar) (Part de fraction 4-8 mm en option)	Preis ab Werk (CHF/m ³) Prix départ usine (CHF/m ³) 0-8 mm
300	195.20	194.10
350	206.20	205.00
400	217.70	216.60
450	229.20	228.20
500	241.00	241.40

Beachte «Hinweis für Betonsorten ohne garantierte Eigenschaften». / Voir «Indications sur les types de béton sans caractéristiques garanties».

SICKERBETON / BÉTON FILTRANT

Bindemittel-Gehalt (kg/m ³) Teneur en liant min. (kg/m ³)	Preis ab Werk (CHF/m ³) Prix départ usine (CHF/m ³) 4-8 mm	Preis ab Werk (CHF/m ³) Prix départ usine (CHF/m ³) 8-16 mm	Preis ab Werk (CHF/m ³) Prix départ usine (CHF/m ³) 16-32 mm
● 150	157.80	153.40	148.40
● 200	168.80	163.80	159.40
● 250	180.00	175.10	170.70

Mehrpreis für abgeholte Mengen ≤ 1m³ CHF 12.00, Zuschlag für Nichtbaumeister 15%.

Plus value pour quantité de béton inférieur ≤ 1m³ CHF 12.00. Les livraisons aux particuliers sont facturées en supplément de 15%.

- Produktion mit CemII / B-LL 32.5R optimal zur Umsetzung von ökologischen Betonkonzepten. Er eignet sich ideal für Bauprojekte im Hochbau, bei denen grosser Wert auf Nachhaltigkeit und Ökologie gelegt wird.
- Production avec CemII / B-LL 32.5R optimale pour la mise en œuvre des concepts écologiques de béton. Il est idéal pour les projets de construction dans le bâtiment où une grande importance est accordée à la durabilité et à l'écologie.

BESTELLUNGEN / COMMANDES

Beton / Béton: 032 397 00 32
Kies / Gravier: 032 397 00 38

BETONPUMPEN POMPAGE DE BÉTON

Pumpmenge pro Einsatz	Mindestmenge pro Einsatz m ³ /h	Anzahl m ³	CHF/Einsatz
Quantité par intervention	Quantité min. par intervention m ³ /h	Nombre m ³	CHF/par utilisation
bis / jusqu'à	6	5 m ³	741.30
bis / jusqu'à	6	10 m ³	857.15
bis / jusqu'à	10	15 m ³	973.00
bis / jusqu'à	10	20 m ³	1077.15
bis / jusqu'à	16	25 m ³	1181.45
bis / jusqu'à	16	30 m ³	1285.65

PUMPPREISE AB 30 M³ / PRIX DE POMPAGE A PARTIR DE 30 M³

ab / de	20	31–40 m ³	42.15
ab / de	20	41–50 m ³	40.85
ab / de	20	51–60 m ³	39.40
ab / de	20	61–70 m ³	37.20
ab / de	20	71–80 m ³	35.00
ab / de	20	81–90 m ³	33.00
ab / de	20	91–100 m ³	31.05
ab / de	24	101–130 m ³	29.60
ab / de	24	131–160 m ³	28.40
ab / de	24	161–200 m ³	26.40

ZUSATZLEISTUNGEN / FRAIS SUPPLÉMENTAIRES

Transport Fahrmischerpumpe erste Fuhre pauschal Forfait première livraison malaxeur-pompe			110.35
Wochenend- und Nachtzuschlag Supplément pour week-end et nuit			122.70
Absagen oder Verschiebungen innerhalb 24 Std. (ausgenommen von Witterungseinflüssen) Annulation ou déplacement de la commande dans les 24h (sauf conditions météorologiques)			364.15
Zusätzliche Pumpleitungen exklusiv Installation Conduites complémentaires exclusif installation		CHF/Laufmeter CHF/mètre linéaire	5.10
Pumpen von Stahlfaserbeton Pompage de fibres métalliques		CHF/m ³ CHF/m ³	2.10
Restbeton- und Reinigungswasser-Entsorgung Evacuation de restes de béton et eaux de nettoyage		CHF/pro Einsatz CHF/par intervention	44.30
Kosten für 2. Pumpmaschinisten Frais pour 2 ^e machiniste		CHF/Stunde CHF/h	106.90
Lieferwagen inkl. Maschinist Bus inkl. machiniste		CHF/Stunde CHF/h	140.65
Mehrzeitbedarf pro Std. Temps en supplément par heure			249.25
Installationspauschale für 47 bis 56 m Mastpumpe bis 50 m ³ Forfait d'installation pour une pompe sur mât de 47 à 56 m jusqu'à 50 m ³			190.00

Inbegriffen sind 0,5 Std. für Hin- und Rückfahrt / Temps de trajet 0,5 h aller-retour inclus

NATÜRLICHE GESTEINSKÖRNUNGEN NACH SN EN 12620 GRANULATS NATURELS SELON SN EN 12620

Preise ab Werk CHF/m³
Prix départ usine CHF/m³

		Sutz	Finsterhennen	Kallnach
FEINE GESTEINSKÖRNUNG / GRANULATS FIN				
Rundsand / Sable rond	0–4 mm	74.60	74.60	74.60

GRÖBE GESTEINSKÖRNUNG / GRANULATS GROSSIERS

Rundkies / Gravier rond	4–8 mm	74.60	74.60	74.60
Rundkies / Gravier rond	8–16 mm	67.30	67.30	67.30
Rundkies / Gravier rond	16–32 mm	60.00	60.00	60.00

NATÜRLICHE GESTEINSKÖRNUNGEN (NICHT ZERTIFIZIERT) GRANULATS NATURELS (NON CERTIFIÉS)

NATÜRLICHE GESTEINSKÖRNUNGEN GEBROCHEN / GRANULATS NATURELS CONCASSÉS

Brechsand-Korngemisch / Sable concassé	0–4 mm	75.60		
Splitt / Gravillon concassé	4–8 mm	75.60	75.60	75.60
Splitt / Gravillon concassé	8–11 mm	67.30		
Brechsotter / Chaille concassée	>22 mm	66.30		
Leitungssand / Sable de fouille (ESB)	0–4 mm	47.60		

GRÖBE GESTEINSKÖRNUNG / GRANULATS GROSSIERS

Rundsotter (Sickerkies) / Ballast rond (gravier de drainage)	32–50 mm	53.90	53.90	53.90
Rundsotter ungewaschen / Gravier rond non lavé	32–50 mm			35.20
Bollensteine / Galets	80–150 mm	57.90		

GESTEINSKÖRNUNGSGEMISCHE / GRAVE

Rundsand / Gravier rond	0–8 mm	73.50		
Leitungssand / Sable de fouille (ESB)	0–8 mm	54.90		
Hüllsand ungewaschen / Sable d'enrobage non lavé	0–8 mm	33.20	33.20	
Betonkies / Gravier à béton	0–16 mm	69.40		69.40
Betonkies / Gravier à béton	0–32 mm	66.30		66.30
Betonkies / Gravier à béton	0–50 mm	64.20		
Kies ab Wand / Gravier tout-venant	0–150 mm	30.20		18.10

SPEZ. GESTEINSKÖRNUNGSGEMISCHE / MÉLANGES DE GRANULATS SPÉCIALES

Rundkies / Gravier rond	4–16 mm	72.50		
Rundkies / Gravier rond	8–32 mm	66.30		
Rundkies / Gravier rond	8–50 mm	63.10		
Brechsotter / Ballast concassé	30–50 mm			42.20
Kiessand I gebrochen / Grave I concassé	frostsicher / résistant au gel	0/45–90 mm		33.20
Kiessand II gebrochen / Grave II concassé		0/80 mm		29.00
Kiessand I gebrochen / Grave I concassé		0/25 mm		37.20
Hüllsand / Sable d'enrobage	ungewaschen / non lavé	0–8 mm		33.20
Juramergel gelb / Groise jaune		0–25 mm		66.80

Mehrpreis für abgeholte Mengen ≤ 1m³ CHF 6.00, Zuschlag für Nichtbaumeister 15%.

Plus value pour quantité de béton inférieur ≤ 1m³ CHF 6.00. Les fournitures aux particuliers sont facturées en supplément de 15%.

RC-GESTEINSKÖRNUNGEN-KIESSAND RC-GRANULATS POUR GRAVES NON TRAITÉES

Preise ab Werk CHF/m³
Prix départ usine CHF/m³

SEKUNDÄRBAUSTOFFE

(Sekundärbaustoffe unterliegen Anwendungseinschränkungen, vgl. Hinweise und Verwendungsmöglichkeiten, Seite 26).

MATÉRIAUX DE CONSTRUCTION SECONDAIRES

(Les matériaux de construction secondaires sont soumis aux limites d'utilisation, voir remarques et possibilités d'application, page 27).

		Sutz	Finsterhennen	Kallnach
RC-BETONGRANULAT / GRAVES DE BÉTON RECYCLÉS				
RC-Betongranulat (Frostempfindlichkeit unbedeutend)	0/16	38.30	38.30	
RC-Granulats de béton (sensibilité au gel insignifiante)				
RC-Betongranulat nicht frostempfindlich (Anteil 0,063 mm < 3%)	0/45	31.10	31.10	
RC-Granulats de béton insensibles au gel (part 0,063 mm < 3%)				
RC-KIESSAND / GRAVES RECYCLÉES				
RC-Kiessand P frostsicher (Anteil 0,063 mm)	0/45-90	36.20		36.20
RC-Grave P résistant au gel (part 0,063 mm)				
RC-Sand (Mischsand) Sable recyclé	0-4 mm	40.40		
RC-Füllsand P gewaschen Sable d'enrobage recyclé lavé P	0-4 mm	47.60		47.60
RC-Kiessand B frostsicher (Anteil 0,063 mm)	0/45-90	32.10	32.10	32.10
RC-Grave B résistant au gel (part 0,063 mm)	0/16-25	37.20	37.20	37.20

**** Mehrpreis für abgeholte Mengen ≤ 1m³ CHF 6.00**

**** Plus value pour quantité inférieur ≤ 1m³ CHF 6.00**

DEPONIEPREISE (LOSE) PRIX DE DÉCHARGE (EN VRAC)

	VeVA-Code OFEV-Code	Schüttgewicht, t	Sutzz, m ³	Finsterhennen Uf der Höchi, m ³	Information
AUSHUB UNVERSCHMUTZT DEPONIE TYP A / MATÉRIAUX D'EXCAVATION NON-POLLUÉS (DTA)					
Unverschmutztes Aushubmaterial gut einbaubar Matériaux d'excavation non-pollués, carrossable	17 05 06	1.55	29.40	22.15	
Unverschmutztes Aushubmaterial schlecht einbaubar Matériaux d'excavation non-pollués, difficilement carrossable	17 05 06	1.60	32.45	25.25	
Unverschmutztes Aushubmaterial wassergesättigt Matériaux d'excavation non-pollués, saturé d'eau	17 05 06	1.62	40.70	33.50	
Unverschmutztes Aushubmaterial Torf Matériaux d'excavation non-pollués, tourbe	17 05 04				**
Unverschmutztes Aushubmaterial Seekreide Matériaux d'excavation non-pollués craie lacustre	17 05 06				**
Humus unverschmutzt Terre végétale non-polluée	17 05 04	1.50	4.65	4.65	
Felsausbruch/Natursteine Roche/Pierres naturelles		1.85	5.65	5.65	
Schlechtwetterzuschlag Supplément intempéries			3.10	3.10	

BAUABFÄLLE SORTIERT, REZYKLIERBAR / MATÉRIAUX DE DÉMOLITION, RECYCLABLE

Betonabbruch < 70/70/50 cm Béton de démolition < 70/70/50 cm	17 01 01	1.50	10.30	10.30	
Betonabbruch > 70/70/50 cm Béton de démolition > 70/70/50 cm	17 01 01	1.50	20.60	20.60	
Betonelemente Eléments en béton	17 01 01		55.15	55.15	
Mischabbruch sortenrein Matériaux de démolition mélangés, non-pollués	17 01 07	1.45	53.95	53.95	
Kieshaltiges Aushubmaterial (Vorwaschmaterial) Déblais graveleux (pré-lavage)		1.85	11.85		

* Annahme nur mit bewilligtem EGI / Acceptation seulement avec approuvé AEI

** Auf Voranmeldung / sur préavis

*** Auf Voranmeldung: Deponie (Dienstag und Donnerstag) / sur préavis: décharge (mardi et jeudi)

Annahme weiterer nicht aufgeführter Abfälle auf Anfrage.

DEPONIEPREISE (LOSE) PRIX DE DÉCHARGE (EN VRAC)

	VeVA-Code OFEV-Code	Sutiz, m ³	Finsterhennen Uf der Höchi, m ³	Information
INERTSTOFFE DEPONIE TYP B / MATÉRIAUX INERTES (DTB)				
Schwach belasteter abgetragener Ober- oder Unterboden Matériaux terreux issus du décapage de la couche supérieure et de la couche sous-jacente du sol faiblement pollués	17 05 93	59.80	52.50	*
Wenig belasteter abgetragener Ober- und Unterboden Matériaux terreux issus du décapage de la couche supérieure et de la couche sous-jacente du sol peu pollué	17 05 96 ak	59.80	52.50	*
Schwach verschmutztes Aushub- und Ausbruchmaterial Matériaux d'excavation et de percement faiblement pollués	17 05 94	59.80	52.50	*
Wenig verschmutztes Aushub- und Ausbruchmaterial Matériaux d'excavation et de percement peu pollués	17 05 97 ak	59.80	52.50	*
Abfälle aus Keramikerzeugnissen, Ziegeln, Fliesen und Steinzeug Déchets de produits en céramique, briques, carrelage et grès	10 12 08	59.80	52.50	
Asbesthaltige Bauabfälle mit Ausnahme derjenigen, die unter 17 06 05 fallen Déchets de chantier contenant de l'amiante, autres que ceux visés à la rubrique 17 06 05	17 06 98	88.10	80.60	***
Ausbauasphalt PAK < 250 mg/kg, > 10 m ³ auf Anfrage, Typ B Matériaux bitumineux HAP < 250 mg/kg, > 10 m ³ sur demande	17 03 02	59.80	52.50	**
Ausbauasphalt gefräst PAK < 250 mg/kg, > 10 m ³ auf Anfrage, Typ B Fraisat bitumineux HAP < 250 mg/kg, > 10 m ³ sur demande	17 03 02	59.80	52.50	**
Asphaltblöcke > 70/70/50 cm, > 10 m ³ auf Anfrage, Typ B Blocs bitumineux > 70/70/50 cm, > 10 m ³ sur demande	17 03 02	81.85	74.55	**
VASA-Abgabe auf Inertstoffe Typ B Taxe OTAS sur matériaux inertes		7.50	7.50	
Zuschlag für Material schlecht einbaubar Plus-value pour matériaux difficilement carrossable		8.60	8.60	
Zuschlag für Material wassergesättigt Plus-value pour matériaux saturé d'eau		16.20	16.20	
Einmalige Gebühr pro EGI-Gesuch Frais uniques par demande AEI		126.00	126.00	
Mischabbruch nicht verwertbar Matériaux de démolition, déchets non recyclables		59.80	52.50	
Betonabbruch nicht verwertbar Béton de démolition, déchets non recyclables		59.80	52.50	

*** Annahme nur mit bewilligtem EGI / Acceptation seulement avec approuvé AEI**

**** Auf Voranmeldung / sur préavis**

***** Auf Voranmeldung:** Deponie (Dienstag und Donnerstag) / **sur préavis:** décharge (mardi et jeudi)

Annahme weiterer nicht aufgeführter Abfälle auf Anfrage.

TRANSPORTPREISE PRIX DE TRANSPORT

Preise franko Baustelle CHF/m³ / Prix franco chantier CHF/m³

Ort Lieu	Beton ab Sutz Béton à partir de Sutz	Kies ab Sutz Gravier à partir de Sutz	Kies ab Vorberg Gravier à partir de Vorberg
Mindestfuhre Quantité min.	Fahrmischer / Cam. malaxeur 7 m ³ Silowagen / Silo basculant 7 m ³ Kipper / Cam. basculant 7 m ³	Fahrmischer / Cam. malaxeur 10 m ³ / 16 t Silowagen / Silo basculant 14 m ³ / 24 t Kipper / Cam. basculant 14 m ³ / 24 t	Fahrmischer / Cam. malaxeur 14 m ³ / 16 t Silowagen / Silo basculant 14 m ³ / 24 t Kipper / Cam. basculant 14 m ³ / 24 t
Aarberg	27.80	15.50	21.60
Aegerten	25.10	13.10	15.50
Alfermée	23.40	11.80	13.80
Allenwil	38.10	22.20	24.60
Ammerzwil	33.80	21.70	22.40
Arch	36.40	20.90	17.10
Aspi	29.80	19.10	22.70
Baggwil	32.00	20.90	25.60
Bargen	30.40	16.70	22.70
Bellmund	22.50	11.20	14.80
Biel-Zentrum	23.30	11.80	10.50
Biel-Beaumont	31.30	15.90	12.60
Biel-Bözingen	26.00	13.60	9.10
Biel-Madretsch	21.60	10.60	10.80
Biel-Mett	26.00	13.60	9.70
Brügg	24.20	12.50	13.10
Brüttelen	25.90	13.60	22.70
Büetigen	31.10	17.30	20.80
Bühl	25.10	13.60	17.10
Büren a/Aare	37.10	21.60	17.10
Busswil	30.40	16.70	19.90
Corgemont	39.20	21.40	13.00
Cortebert	43.10	23.30	14.70
Courtlayr	45.50	25.80	16.40
Dampfwil	41.50	24.60	28.80
Detligen	39.00	22.70	26.50
Diessbach	34.60	19.70	22.20
Diesse	48.20	29.00	21.00
Dotzigen	33.70	19.10	19.90
Epsach	22.50	11.20	19.90
Erlach	34.60	19.70	25.60
Evilard	31.40	17.10	9.10
Finsterhennen	33.70	19.10	26.60
Fräschels	40.70	24.00	26.10
Frienisberg	42.80	25.10	25.80
Frieswil	41.50	24.60	28.80
Frinvillier	24.90	14.90	6.80
Gaicht	37.10	21.00	22.70
Galmiz	43.30	25.80	29.50

Preise franko Baustelle CHF/m³ / Prix franco chantier CHF/m³

Ort Lieu	Beton ab Sutz Béton à partir de Sutz	Kies ab Sutz Gravier à partir de Sutz	Kies ab Vorberg Gravier à partir de Vorberg
Mindestfuhre Quantité min.	Fahrmischer / Cam. malaxeur 7 m ³ Silowagen / Silo basculant 7 m ³ Kipper / Cam. basculant 7 m ³	Fahrmischer / Cam. malaxeur 10 m ³ / 16 t Silowagen / Silo basculant 14 m ³ / 24 t Kipper / Cam. basculant 14 m ³ / 24 t	Fahrmischer / Cam. malaxeur 14 m ³ / 16 t Silowagen / Silo basculant 14 m ³ / 24 t Kipper / Cam. basculant 14 m ³ / 24 t
Gals	37.10	21.60	24.70
Gampelen	36.40	20.30	24.80
Gerolfingen	21.60	9.10	18.00
Gimmiz	25.90	13.60	21.60
Golaten	45.90	27.70	29.50
Grossaffoltern	36.40	20.90	23.60
Hagneck	23.30	11.80	20.10
Hermrigen	23.90	13.10	16.50
Innerberg	45.50	27.10	30.00
Ins	27.80	14.90	25.60
Ipsach	19.30	7.90	14.30
Jens	23.30	11.80	15.60
Kallnach	31.30	17.30	24.80
Kappelen	29.40	16.00	19.50
Kerzers	42.30	25.10	28.60
La Heutte	34.30	18.10	9.70
Lamboing	47.60	27.10	19.00
Landerswil	40.70	24.00	28.20
Latrigen	17.30	7.40	16.50
Le Landeron	39.70	23.30	23.30
Lengnau	34.60	19.70	10.50
Ligerz	32.10	17.80	18.50
Lobsigen	33.70	20.90	24.50
Lüscherz	26.80	14.20	22.70
Lyss	32.40	16.00	20.00
Magglingen	36.40	20.50	11.60
Meikirch	44.10	26.50	28.70
Meinisberg	34.50	19.70	10.50
Merzligen	24.20	12.50	15.90
Mörigen	19.30	7.90	17.10
Müntschemier	33.00	18.50	28.00
Murten	43.20	25.80	35.30
Murzelen	33.60	26.90	31.80
Neuenstadt	36.40	20.90	20.70
Nidau	19.90	9.70	12.10
Niederried	32.90	18.50	26.50
Nods	51.70	31.50	22.70
Oberruntigen	42.30	25.10	30.70
Oltigen	42.30	25.10	28.80
Orpund	28.50	15.50	13.80
Orvin	33.60	18.70	9.10
Pery	31.40	17.10	9.80

Preise franko Baustelle CHF/m³ / Prix franco chantier CHF/m³

Ort Lieu	Beton ab Sutz Béton à partir de Sutz	Kies ab Sutz Gravier à partir de Sutz	Kies ab Vorberg Gravier à partir de Vorberg
Mindestfuhre Quantité min.	Fahrmischer / Cam. malaxeur 7 m ³ Silowagen / Silo basculant 7 m ³ Kipper / Cam. basculant 7 m ³	Fahrmischer / Cam. malaxeur 10 m ³ / 16 t Silowagen / Silo basculant 14 m ³ / 24 t Kipper / Cam. basculant 14 m ³ / 24 t	Fahrmischer / Cam. malaxeur 14 m ³ / 16 t Silowagen / Silo basculant 14 m ³ / 24 t Kipper / Cam. basculant 14 m ³ / 24 t
Pieterlen	28.10	15.50	9.70
Plagne	40.00	22.90	10.80
Port	21.60	10.60	13.80
Prés-d'Orvin	55.70	30.10	18.20
Prêles	49.00	29.50	21.00
Radelfingen	32.10	17.80	24.00
Reuchenette	31.40	17.10	10.00
Romont	41.80	24.50	13.60
Ruchwil	39.70	23.30	30.10
Safnern	32.10	17.80	14.20
Schafis	32.90	18.50	19.00
Schernelz	40.00	22.90	25.00
Scheuren	29.40	16.00	17.10
Schüpfen	35.60	20.40	25.60
Schwadernau	27.70	14.90	16.50
Seedorf	31.10	21.60	24.50
Siselen	32.10	17.80	25.60
Sombeval	35.30	19.60	11.40
Sonceboz	35.30	19.60	11.40
Spins	31.30	17.30	22.70
St.Imier	51.80	31.50	21.00
St. Niklaus	23.30	11.80	15.40
Studen	25.90	13.60	16.50
Suberg	32.90	18.50	21.80
Sugiez	36.40	20.90	29.50
Sutz	17.30	6.80	15.90
Täuffelen	21.60	9.70	18.60
Tavannes	39.10	21.40	13.60
Treiten	34.60	19.70	29.50
Tramelan	47.20	28.30	19.90
Tschugg	41.60	24.60	29.00
Tüscherz	25.10	13.10	14.50
Twann	28.50	15.50	17.30
Twannberg	47.60	27.10	22.20
Vauffelin	35.50	20.00	8.50
Vinelz	33.70	19.10	26.10
Vingelz	22.50	11.20	13.20
Walperswil	25.10	13.10	21.00
Wiler bei Seedorf	35.60	20.40	22.50
Wingreis	27.70	14.90	15.40
Worben	25.90	13.60	17.10
Ziegelried	37.10	21.60	24.50

REGIETARIFE FAHRZEUGE TARIFS EN RÉGIE DES VÉHICULES

Typ	Aufbau	GG	Einsatzzeit CHF/Std	Wartezeit CHF/Std
Type	Montage		Temps d'intervention	Temps d'attente
2-Achser	Thermosilo / Thermosilo	18	181.90	137.10
	Welaki / Multibenne	18	176.10	132.40
	Lieferwagen / Camionnette de livraison	3,5	142.10	106.60
3-Achser	Thermosilo / Thermosilo	26	193.20	144.80
	Welaki / Multibenne	26	187.50	140.60
4-Achser	Kipper / Camion basculant	32	193.20	144.80
	Thermosilo / Thermosilo	32	204.50	153.50
	Hakengerät / Multi-lift	32	198.80	149.20
	Fahrmischer / Camion malaxeur	32	238.70	179.00
5-Achser	Kipper / Semi-remorque basculant	40	204.50	153.50
	Silowagen / Camion poire	40	215.90	162.00
	Silowagen isoliert / Camion poire isolé	40	227.30	170.50
	Hakengerät / Multi-lift	40	215.40	161.20
	Hakengerät mit Kran 30m/t / Multi-lift avec grue	40	250.00	187.50
	Schlepper mit Satteltieflader / Semi-remorque surbaissée	< 60	295.50	221.60
	Fahrmischer / Camion malaxeur	40	272.60	204.50

REGIETARIFE FAHRZEUGE TARIFS EN RÉGIE DES VÉHICULES

BETON, KIES SAND, RECYCLING / BÉTON, GRAVIER, SABLE, RECYCLAGE

Im Transportpreis ist pro Fuhre eine max. reine Abladezeit bei einer Mindestfuhr (m³/pro Fahrzeug) inbegriffen.
Pour une livraison minimale, le temps de déchargement max. net est inclus dans le prix du transport par trajet (m³/véhicule).

Mindestfuhr in m³ / Chargement min. en m³

	Beton / Béton	Kies/Sand/Recycling / Gravier/sable/recyclage	
Fahrmischer / Camion malaxeur	7 m ³	16 t	10 m ³
Silowagen / Camion silo	7 m ³	24 t	14 m ³
Kipperfahrzeug / Camion basculant	7 m ³	24 t	14 m ³
Zuschlag für Kiestransport mit Fahrmischer / Supplément pour transport de grave avec camion malaxeur			CHF 4.90/m³

Längere Abladezeit oder/und Wartezeit vor, während und nach dem Abladen wird separat verrechnet.
Des temps plus longs de déchargement ou/et des temps d'attente avant, pendant ou après le déchargement sont calculés séparément.

Abladezeit Kies und Beton / Temps de déchargement gravier et béton

Ablade- und Wartezeit pro Fuhre inbegriffen Temps de déchargement et d'attente par chargement compris		3 Min./m ³	
Zusätzliche Ablade- und Wartezeit Temps de déchargement et d'attente supplémentaires		CHF/Min.	CHF 3.00
Zuschlag für Materiallieferung ausserhalb der normalen Arbeitszeit / Supplément pour la livraison du matériel en dehors des heures de travail normales		15 % pro m ³ /Mindestfuhre 15 % par m ³ /chargement min.	

(Exkl. behördliche Bewilligung / Sauf autorisation administrative)

FAHRMISCHER MIT FÖRDERBAND / CAMION MALAXEUR AVEC TAPIS TRANSPORTEUR

Zuschlag Förderbandablad (inkl. 20 Minuten Warte-/Abladezeit pro Fuhre)			CHF 39.70/m³
Plus value pour déchargement avec tapis transporteur (inclus 20 min. temps d'attente et/ou temps de déchargement)			
Mindestverrechnungsmenge pro Fuhre < 5 m ³ Facturation minimum par voyage < 5 m ³	pauschal forfait		CHF 195.10
Zusätzliche Warte-/Abladezeit Temps de déchargement supplémentaire			CHF/Min. 3.00

ZUSCHLÄGE FÜR PRODUKTION AUSSERHALB REGULÄRER ARBEITSZEIT SUPPLÉMENTS PRODUCTION EN DEHORS DES HEURES DE TRAVAIL RÉGULIÈRES

	0	1	2	3	4	5	6	7	8	9	10	11	12	13	14	15	16	17	18	19	20	21	22	23	24	
Montag	Orange	Orange	Orange	Orange	Orange	Orange	Green	Green	Green	Green	Green	Green	Green	Green	Green	Green	Green	Green	Green	Yellow	Yellow	Yellow	Orange	Orange	Orange	Orange
Dienstag	Orange	Orange	Orange	Orange	Orange	Orange	Green	Green	Green	Green	Green	Green	Green	Green	Green	Green	Green	Green	Green	Yellow	Yellow	Yellow	Orange	Orange	Orange	Orange
Mittwoch	Orange	Orange	Orange	Orange	Orange	Orange	Green	Green	Green	Green	Green	Green	Green	Green	Green	Green	Green	Green	Green	Yellow	Yellow	Yellow	Orange	Orange	Orange	Orange
Donnerstag	Orange	Orange	Orange	Orange	Orange	Orange	Green	Green	Green	Green	Green	Green	Green	Green	Green	Green	Green	Green	Green	Yellow	Yellow	Yellow	Orange	Orange	Orange	Orange
Freitag	Orange	Orange	Orange	Orange	Orange	Orange	Green	Green	Green	Green	Green	Green	Green	Green	Green	Green	Green	Green	Green	Yellow	Yellow	Yellow	Orange	Orange	Orange	Orange
Samstag	Orange	Orange	Orange	Orange	Orange	Orange	Yellow	Yellow	Yellow	Yellow	Yellow	Yellow	Yellow	Yellow	Yellow	Yellow	Yellow	Yellow	Yellow	Orange	Orange	Orange	Orange	Orange	Orange	Orange
Sonntag	Orange	Orange	Orange	Orange	Orange	Orange	Orange	Orange	Orange	Orange	Orange	Orange	Orange	Orange	Orange	Orange	Orange	Orange	Orange	Orange	Orange	Orange	Orange	Orange	Orange	Orange

	Kein Zuschlag
	Zuschlag 26.50 / Std.
	Zuschlag 53.- / Std.

Transportzuschläge siehe Seite 20

ABSAGE DER BESTELLUNG:

Nacht und Sonntagsarbeiten: Bei Absage < 48 Std. vor bestelltem Arbeitsbeginn werden CHF 500.- Pauschal pro Werk verrechnet.

Samstagsarbeiten: Absage nach < 24 Std. vor bestelltem Arbeitsbeginn werden CHF 350.- Pauschal pro Werk verrechnet.

ZUSCHLÄGE FÜR TRANSPORTE AUSSERHALB REGULÄRER ARBEITSZEIT SUPPLÉMENTS TRANSPORTS EN DEHORS DES HEURES DE TRAVAIL RÉGULIÈRES

	0	1	2	3	4	5	6	7	8	9	10	11	12	13	14	15	16	17	18	19	20	21	22	23	24	
Montag	Orange	Orange	Orange	Orange	Orange	Orange	Green	Green	Green	Green	Green	Green	Green	Green	Green	Green	Green	Green	Green	Orange	Orange	Orange	Orange	Orange	Orange	Orange
Dienstag	Orange	Orange	Orange	Orange	Orange	Orange	Green	Green	Green	Green	Green	Green	Green	Green	Green	Green	Green	Green	Green	Orange	Orange	Orange	Orange	Orange	Orange	Orange
Mittwoch	Orange	Orange	Orange	Orange	Orange	Orange	Green	Green	Green	Green	Green	Green	Green	Green	Green	Green	Green	Green	Green	Orange	Orange	Orange	Orange	Orange	Orange	Orange
Donnerstag	Orange	Orange	Orange	Orange	Orange	Orange	Green	Green	Green	Green	Green	Green	Green	Green	Green	Green	Green	Green	Green	Orange	Orange	Orange	Orange	Orange	Orange	Orange
Freitag	Orange	Orange	Orange	Orange	Orange	Orange	Green	Green	Green	Green	Green	Green	Green	Green	Green	Green	Green	Green	Green	Orange	Orange	Orange	Orange	Orange	Orange	Orange
Samstag	Orange	Orange	Orange	Orange	Orange	Orange	Yellow	Yellow	Yellow	Yellow	Yellow	Yellow	Yellow	Yellow	Yellow	Yellow	Yellow	Yellow	Yellow	Orange	Orange	Orange	Orange	Orange	Orange	Orange
Sonntag	Orange	Orange	Orange	Orange	Orange	Orange	Orange	Orange	Orange	Orange	Orange	Orange	Orange	Orange	Orange	Orange	Orange	Orange	Orange	Orange	Orange	Orange	Orange	Orange	Orange	Orange

	Kein Zuschlag
	Zuschlag 26.50 / Std.
	Zuschlag 53.- / Std.

Zuschläge werden pro eingesetztes Fahrzeug berechnet.

Nacht und Sonntagsfahrbewilligung werden zusätzlich in Rechnung gestellt.

Betriebsbewilligung für Samstag und Sonntagsarbeit pauschal CHF 150.-

Nacht- und Sonntagsarbeiten: Bei Absage nach < 48 Std.* vor bestelltem Arbeitsbeginn werden CHF 500.- Pauschal pro Fahrzeug verrechnet.

Samstagsarbeiten: Absage nach < 24 h vor bestelltem Arbeitsbeginn werden CHF 350.- Pauschal pro Fahrzeug verrechnet.

NPK-BETON, KONSISTENZKLASSEN BÉTON NPK, CLASSES DE CONSISTANCE

Betontyp / Type de béton	NPK A	NPK B	NPK C	NPK D	NPK E	NPK F	NPK G	NPK H	NPK I
Tiefbaubetontyp Type de béton pour génie civil				T1	T2	T3	T4	Pfahl trocken / Pieu sec	Pfahl nass / Pieu mouillé
NPK-BETON / BÉTON NPK									
Festigkeitsklasse / Classe de résistance à la compression	C 25/30	C 25/30	C 30/37	C 25/30	C 25/30	C 30/37	C 30/37	C 25/30	C 25/30
Expositionsklasse / Classe d'exposition	XC2 (CH)	XC3 (CH)	XC4 (CH) XF1 (CH)	XC4 (CH) XD1 (CH) XF2 (CH)	XC4 (CH) XD1 (CH) XF4 (CH)	XC4 (CH) XD3 (CH) XF2 (CH)	XC4 (CH) XD3 (CH) XF4 (CH)	keine aucune	keine aucune
Grösstkorn / Granularité max	D _{max} 32	D _{max} 32	D _{max} 32	D _{max} 32	D _{max} 32	D _{max} 32	D _{max} 32	D _{max} 32	D _{max} 32
Klasse des Chlorgehalts / Classe de chlorures	CI 0,10	CI 0,10	CI 0,10	CI 0,10	CI 0,10	CI 0,10	CI 0,10	CI 0,10	CI 0,10
Konstistenzklasse / Classe de consistance	C3	C3	C3	C3	C3	C3	C3	F5	F5

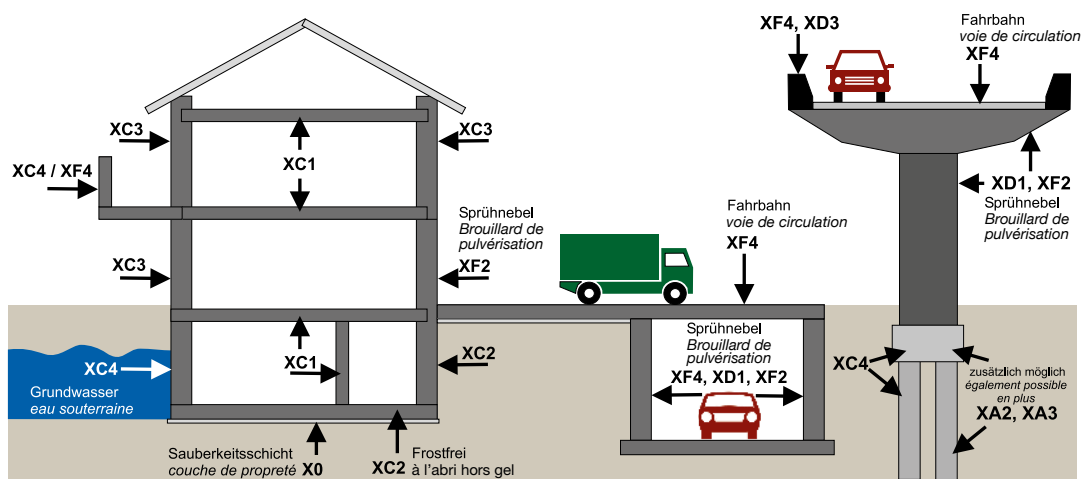
Chloridgehalt: Alle unsere Betonsorten sind der Klasse CI 0,10 zugeordnet.

Teneur en chlorures: Tous nos bétons correspondent à la classe CI 0,10.

Festigkeitsentwicklung: Mindestens mittel (FCM2 : FCM3 ≥0.3 < 0.5)

Evolution de la résistance: Moyenne au minimum (FCM2 : FCM3 ≥0.3 < 0.5)

BEISPIEL DER EXPOSITIONSKLASSENZUTEILUNG NACH SN EN 206: 2013 EXEMPLE D'ATTRIBUTION AUX CLASSES D'EXPOSITION SELON SN EN 206: 2013



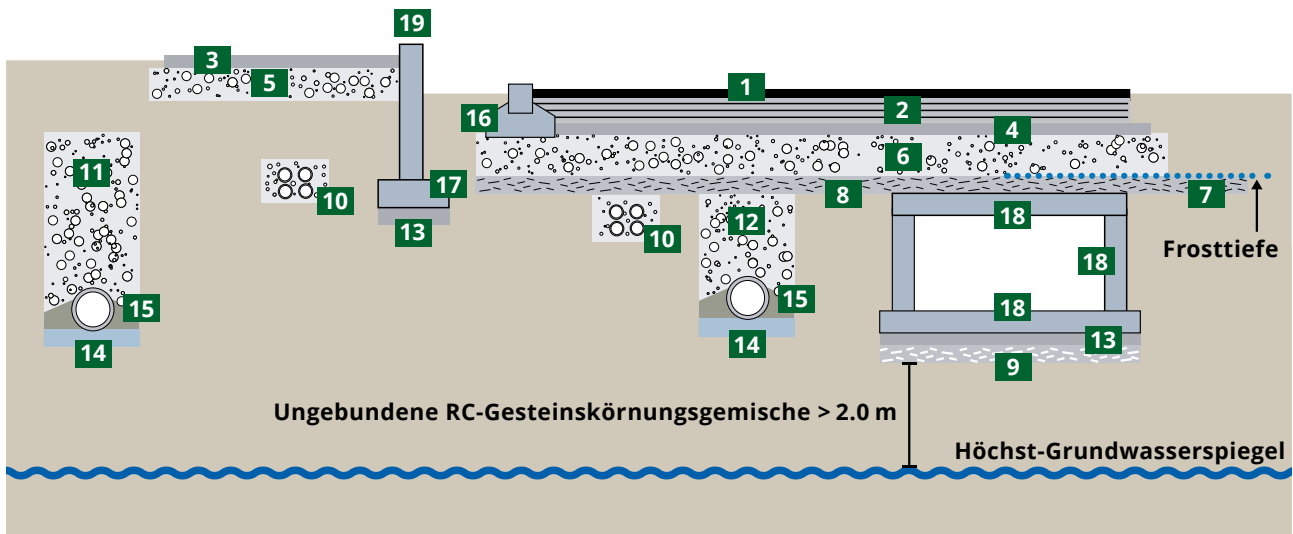
HINWEISE ZU BETON UND MÖRTELSORTEN

Die Steuergrössen und Rezepturen legt ausschliesslich das Betonwerk fest. Ebenso ist die Zementsorte- und Zusatzmittelwahl zur Erreichung der Steuergrössen für die Frisch- und Festbetoneigenschaften in Bezug auf Produktwahl und Dosierung Angelegenheit des Betonwerks. Falls eine andere Zementsorte verwendet werden muss, ist dies bei der Bestellung ausdrücklich zu erwähnen und wird zusätzlich verrechnet. Die Lieferungskubatur entspricht dem verdichteten und verarbeiteten Betonvolumen. Für Mischchargen unter 0,5 m³ übernehmen wir für optimale Durchmischung keine Garantie. Die Zusatzmittel Verzögerer und Frostschutz sind in den Preisen nicht eingerechnet und werden bei Bedarf zusätzlich verrechnet.

INDICATIONS SUR LES SORTES DE BÉTON ET DE MORTIER

Les valeurs d'influence et les recettes sont uniquement fixées par la centrale à béton. Celle-ci choisit aussi la sorte de béton et d'adjuvant pour atteindre la valeur d'influence pour les propriétés du béton frais et durci concernant le choix du produit et le dosage. Lorsqu'il est nécessaire d'utiliser une autre sorte de béton, il faut le mentionner dans la commande; un supplément sera facturé en sus. Le cubage de la livraison correspond au volume de béton compacté et traité. Pour les charges de mélange de moins de 0,5 m³ nous n'assurons aucune garantie pour le mélange optimal. Les adjuvants, retardateur et anti-gel ne sont pas compris dans les prix et sont facturés en supplément.

BAUTEILKATALOG FÜR DEN TIEF- UND STRASSENBAU



- Verwendung empfohlen
- Verwendung möglich
- × Verwendung nicht zulässig oder nicht sinnvoll

¹ PAK ≤ 250 mg/kg

² Elektroofenschlacke EOS: Ungebunden sollte die Menge mind. 500m³ betragen; Einbau mit möglichst wenig Grenzflächen zu umliegenden Bodenschichten (minimale Vermischung); Einbau bei Nationalstrassen, breiten Überlandstrassen und Kantonsstrassen ohne Werkleitungen.

³ Im Bankettbereich ohne Deckschicht zulässig

⁴ Betone mit recycelten Gesteinskörnungen gemäss SIA-Merkblatt 2030 (2021)

RC-Kiesgemisch A darf nicht mehr verwendet werden (Ausnahme: bei direktem Wiedereinbau vor Ort).
RC-Kiesgemisch B darf ungebunden nur noch unter dichter Deckschicht angewendet werden.

RC-Mischgranulatgemisch (RC-MG)

RC-Betongranulatgemisch (RC-BG)

RC-Asphaltgranulatgemisch (RC-AG)

RC-Kiesgemisch B (RC-B)

RC-Kiesgemisch P (RC-P)

EOS-Granulat²

RC-Magerbeton M

RC-Magerbeton C

RC-Magerbeton EOS

RC-Beton M (RC-M)⁴

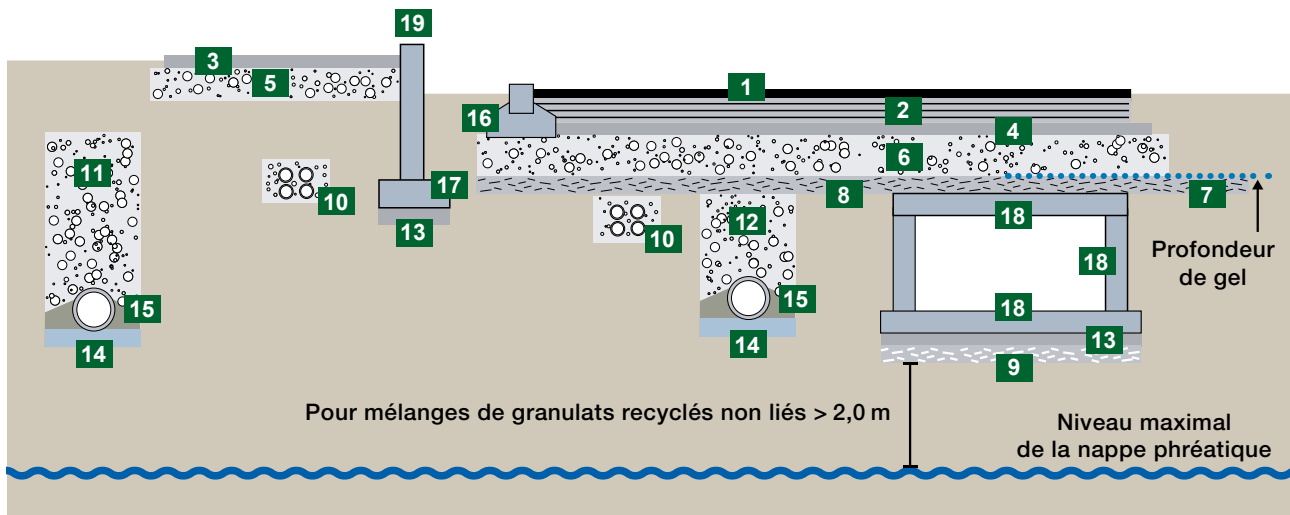
RC-Beton C (RC-C)⁴

RC-Beton EOS²

	RC-MG	RC-BG	RC-AG	RC-B	RC-P	EOS-Granulat ²	RC-Magerbeton M	RC-Magerbeton C	RC-Magerbeton EOS	RC-Beton M (RC-M) ⁴	RC-Beton C (RC-C) ⁴	RC-Beton EOS ²
1 Asphaltdeckschicht	×	×	●	×	×	×	×	×	×	×	×	×
2 Fundationsschicht AC F, Tragschicht AC T, Binderschicht AC B	×	×	●	×	×	×	×	×	×	×	×	×
3 Planie ohne Deckschicht	×	×	×	×	●	×	×	×	×	×	×	×
4 Planie ³ mit Deckschicht	×	×	●	×	○	×	×	×	×	×	×	×
5 Fundationsschicht ohne Deckschicht	×	×	×	×	●	×	×	×	×	×	×	×
6 Fundationsschicht mit Deckschicht	×	○	×	○	●	○	×	×	×	×	×	×
7 Materialersatz ohne Deckschicht	×	×	×	×	○	×	×	×	×	×	×	×
8 Materialersatz mit Deckschicht	●	○	×	○	○	○	×	×	×	×	×	×
9 Rammplanum/Transportpiste (Provisorien)	○	○	×	○	●	○	×	×	×	×	×	×
10 Rohrumhüllung	×	×	×	×	●	×	×	×	×	×	×	×
11 Grabenfüllung ohne Deckschicht	×	×	×	×	●	×	×	×	×	×	×	×
12 Grabenfüllung mit Deckschicht	×	×	×	×	●	×	×	×	×	×	×	×
13 Sauberkeitsschicht	○	○	×	○	○	○	●	○	○	○	○	○
14 Sohlenbeton	×	×	×	×	×	×	●	○	○	○	○	○
15 Hüll-/Füllbeton	×	×	×	×	×	×	●	○	○	○	○	○
16 Randabschluss	×	×	×	×	×	×	×	○	○	×	○	○
17 Fundament	×	×	×	×	×	×	×	×	×	○	●	○
18 Schacht/Kanal	×	×	×	×	×	×	×	×	×	○	●	○
19 Mauer ohne Stützfunktion (z.B. Gartenmauer)	×	×	×	×	×	×	×	×	×	○	○	○

Bauteilkatalog nicht abschliessend

CATALOGUE DE COMPOSANTS GÉNIE CIVIL ET CONSTRUCTION ROUTIÈRE



- Utilisation recommandée
- Utilisation possible
- × Utilisation non autorisée ou non pertinente

¹ HAP ≤ 250 mg/kg

² Laitiers d'aciérie électrique (LAFE) : sous forme non liée, la quantité minimum doit être de 500 m³; utilisation avec le moins d'interfaces possible avec les couches de sol environnantes (mélange minimal); utilisation pour les routes nationales, les larges routes interurbaines et les routes cantonales sans conduites.

³ Dans la zone d'accotement, autorisé sans couche de roulement

⁴ Béton avec granulats recyclés selon le cahier technique SIA 2030 (2021)

Le RC-Grave A ne peut plus être utilisé (exception : en cas de remblayage direct sur place).

Le RC-Grave B ne peut être utilisé sous forme non liée que sous une couche de roulement étanche. .

RC-grave de granulats non triés (RC-GM)

RC-grave de granulats de béton (RC-GB)

RC-grave de granulats d'asphalte (RC-GA)¹

RC-grave B (RC-B)

RC-grave P (RC-P)

Granulat LAFE²

RC-Béton maigre M

RC-Béton maigre C

RC-Béton maigre LAFE

RC-Béton M (RC-M)⁴

RC-Béton C (RC-C)⁴

RC-Béton LAFE²

	1	2	3	4	5	6	7	8	9	10	11	12	13	14	15	16	17	18	19
1 Couche de roulement bitumineuse	×	×	●	×	×	×	×	×	×	×	×	×	×	×	×	×	×	×	×
2 Couche de fondation AC F, couche de base AC T, couche de liaison AC B	×	×	●	×	×	×	×	×	×	×	×	×	×	×	×	×	×	×	×
3 Planie sans couche de roulement	×	×	×	×	●	×	×	×	×	×	×	×	×	×	×	×	×	×	×
4 Planie ³ avec couche de roulement	×	×	●	×	○	×	×	×	×	×	×	×	×	×	×	×	×	×	×
5 Couche de fondation sans couche de roulement	×	×	×	×	●	×	×	×	×	×	×	×	×	×	×	×	×	×	×
6 Couche de fondation sans couche de roulement	×	○	×	○	●	○	×	×	×	×	×	×	×	×	×	×	×	×	×
7 Remplacement de matériaux sans couche de roulement	×	×	×	×	○	×	×	×	×	×	×	×	×	×	×	×	×	×	×
8 Remplacement de matériaux avec couche de roulement	●	○	×	○	○	○	×	×	×	×	×	×	×	×	×	×	×	×	×
9 Plate-forme de battage / piste de transport (provisoire)	○	○	×	○	●	○	×	×	×	×	×	×	×	×	×	×	×	×	×
10 Enrobage de tuyaux	×	×	×	×	●	×	×	×	×	×	×	×	×	×	×	×	×	×	×
11 Remblayage de fouille sans couche de roulement	×	×	×	×	●	×	×	×	×	×	×	×	×	×	×	×	×	×	×
12 Remblayage de fouille avec couche de roulement	×	×	×	×	●	×	×	×	×	×	×	×	×	×	×	×	×	×	×
13 Couche de propreté	○	○	×	○	○	○	●	○	○	○	○	○	○	○	○	○	○	○	○
14 Béton pour semelle	×	×	×	×	×	×	●	○	○	○	○	○	○	○	○	○	○	○	○
15 Béton d'enrobage et de remplissage	×	×	×	×	×	×	●	○	○	○	○	○	○	○	○	○	○	○	○
16 Bordures	×	×	×	×	×	×	×	○	○	○	×	○	○	○	○	○	○	○	○
17 Fondation	×	×	×	×	×	×	×	×	×	×	×	×	○	○	○	○	○	○	○
18 Regards/Canalisation	×	×	×	×	×	×	×	×	×	×	×	×	○	○	○	○	○	○	○
19 Mur sans fonction de soutènement (p. ex. mur de jardin)	×	×	×	×	×	×	×	×	×	×	×	×	○	○	○	○	○	○	○

Le catalogue des composants n'est pas exhaustif

HINWEISE ZU TRANSPORTE

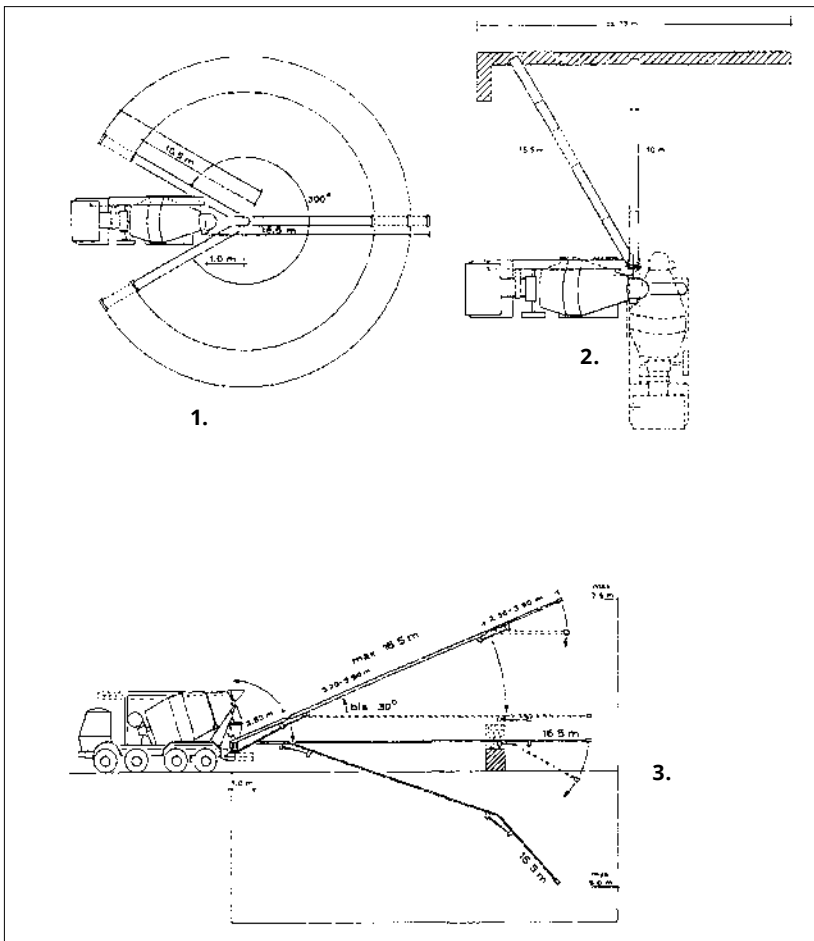
Für gute Zufahrt, Wasseranschluss, Hilfskräfte zum Entladen und Einbringen ist der Auftraggeber verantwortlich. Für die Einhaltung der einschlägigen Verordnungen der Suva über die Verhütung von Unfällen bei Bauarbeiten bei der Baustelleninstallation ist der Auftraggeber verantwortlich. Für Baustellen in Berg- und Hanglagen kann ein Zuschlag verrechnet werden. Die Weiterverrechnung massiver Preiserhöhungen auf Treibstoffe oder gesetzlichen Abgaben werden ebenfalls ausdrücklich vorbehalten. Ansprüche des Auftraggebers infolge einer Störung während des Transports werden nicht anerkannt.

INDICATIONS SUR LES TRANSPORTS

Le client est responsable d'un bon accès, d'un raccordement d'eau, de la main d'œuvre pour aider à décharger et à charger. Le client est responsable pour le respect des règlements applicables de la SUVA concernant la protection contre les accidents lors de travaux de construction durant l'installation du chantier. Pour des chantiers situés en pente, un supplément peut être ajouté. La refacturation d'augmentations de prix massifs sur les carburants ou des frais légaux sont aussi sous réserve. Des droits du client suite à un défaut pendant le transport ne sont pas reconnus.

ABLADEMÖGLICHKEITEN VON FAHRMISCHER MIT FÖRDERBAND (16 LM)

POSSIBILITÉS DE DÉCHARGEMENT DU CAMION MALAXEUR AVEC TAPIS TRANSPORTEUR (16 MC)



1. Förderband mit Drehwerk mit ausschwenkbarem Drehpunkt (Schwenkradius 300°).

Tapis transporteur avec dispositif de rotation avec point de rotation pivotant Rayon de pivotement: 300°.

2. Erweiterte Einsatzmöglichkeiten durch das Teleskopband, z.B. beim Befüllen von Schalungen, Fundamentstreifen, Mörtelkübeln.

Possibilités d'utilisation plus étendues, grâce à la bande télescopique, p. ex. lors du remplissage de coffrages, semelles et bacs de mortier.

3. Die Förderbänder und ihre Möglichkeiten.

Les tapis transporteurs et leurs possibilités.

FLÜSSIGBODEN

PREISE

Flüssigboden	0–32 mm mit RC-Material	89.30
Flüssigboden	0–32 mm mit Primär-Material	113.80

Die m³-Preise beziehen sich auf 1 m³ geliefertes Material (Festmass)
Transport nur mit Fahrmischer

EINSATZBEREICHE

- Grabenverfüllung
- Umhüllen von Leitungen
- Verfüllen von Leitungen
- Verfüllen von Hohlräumen
- Deichbau/Böschungen
- Hinterfüllungen von Bauwerken
- Strassenbau in schwierigen Böden
- Bauen in beengten Verhältnissen
- Schadstofffixierung und Immobilisierung von «belasteten Böden»

VORTEILE

- Umwelt- und Ressourcenschonend durch Verwendung von RC-Gesteinskörnung
- Die RC-Gesteinskörnungen bestehen zu 100 % aus RC-Mischgranulatgemisch und gelten somit als Recyclingsverfüllungen
- Keine Langzeitschäden durch Setzungen
- Kein Lärm durch Verdichtungsgeräte
- Erschütterungsfreier Einbau
- Baukosten- und Bauzeitreduzierung
- Bauen in beengten Verhältnissen
- Selbstnivellierend durch zeitweise Verflüssigung des Bodens
- Hohe Verleqequalität von Rohrleitungen
- Schwingungsdämmend durch elastische Eigenschaften
- Weil Flüssigboden nicht auf hydraulischer Basis verfestigt wird, fällt das Produkt nicht in die Kategorie des Betons

SOL COULÉ

PRIX

Sol coulé	0–32 mm avec matériau recyclé	89.30
Sol coulé	0–32 mm avec matériau primaire	113.80

Les prix par m³ se rapportent par m³ livré (volume métré théorique)
Transport uniquement par camion malaxeur

DOMAINES D'UTILISATION

- Remblayage de fossés
- Enrobage de câbles
- Remblayage de câbles
- Remblayage de cavités
- Construction de digues et talus
- Remplissage d'ouvrages
- Construction de routes en terrain difficile
- Construction dans des endroits exigus
- Fixation de polluants et immobilisation de «sols pollués»

AVANTAGES

- Ménage les ressources et l'environnement par l'utilisation de granulats recyclés (RC)
- Les granulats recyclés se composent à 100 % de mélange de granulats RC et sont ainsi considérés comme des remblais recyclés
- Pas de dégâts à long terme par suite de tassement
- Pas de bruit causé par des compacteurs
- Pose sans trépidations
- Réduction des délais et des frais de construction
- Construction dans des endroits exigus
- Effet autonivelant par la liquéfaction temporaire du sol
- Grande qualité de pose des tuyaux
- Effet d'amortissement par ses propriétés élastiques
- Comme sol coulé ne se solidifie pas sur une base hydraulique, le produit ne tombe pas dans la catégorie des bétons

Materialbezeichnung Désignation du matériau	Korngrösse Granulométrie mm	Schüttgewicht Densité t/m ³	Ab Steinbruch Vorberg Départ Steinbruch Vorberg CHF/m ³	Ab Lager Sutz Départ dépôt Sutz CHF/m ³	
JURAKIES/SCHOTTER / GRAVE DU JURA/CHAILLE					
Leitungssand ungewaschen* / Sable de fouille non lavé*	0–8	1.63	35.20	57.30	
Brechkies* / Grave concassée*	0–16	1.63	95.80	59.10	
Jurasplitter gebrochen* / Gravier concassé*	8–16	1.47	95.80	65.50	
Sickerkies gebrochen / Ballast concassé	25/30–63	1.47	43.00	29.50	
Brechsotter gebrochen / Ballast concassé	40–63	1.47	41.90	28.90	66.20**
Juraschoppen gebrochen / Ballast concassé	63–100	1.46	44.00	29.80	
Jurasteine für Steinkörbe / Blocs pour gabion	120–220	1.46	46.10	30.90	
JURAMERSEL / GROISE					
Juramergel gelb / Groise jaune	0–25/30	1.8	47.10	25.60	66.80**
STRASSENBAUMATERIALIEN / MATÉRIAUX POUR LA CONSTRUCTION DES CHAUSSÉES					
Planiekies / Hüllkies gebrochen Grave de nivellement / Grave d'enrobage concassée	0–25	1.8	44.50	20.20	66.80**
Planiekies gebrochen Grave de nivellement concassée	0–40	1.78	40.90	23.40	65.80**
Kofferkies gebrochen Grave concassée	0–63	1.75	37.20	21.70	61.70**
Kofferkies gebrochen, II. Klasse Grave de fondation, II. classe	0–100/120	1.76	34.20	19.80	
MATERIAL AB WAND / MATÉRIEL EN VRAC					
Kies ab Wand* Toutvenant*	0–150	1.78	25.90	14.60	
Material ab Wand, gesprengt Matériel en vrac, exploité à l'explosif	~ 0–500	1.8	25.90	14.30	
UNGEBUNDE GEMISCHE (NACH NORM EN 13 285) / GRAVES NON TRAITÉES (SELON NORME EN 13 285)					
Gesteinskörnungsgemisch (Körnung max. D=90 mm) Compositions des granulats (Granulométrie max. D=90 mm)	0–45/90	1.75	41.40	24.10	

* auf Anfrage

Weitere Steinbruchmaterialien auf Anfrage. Besondere Bedingungen für Jurakieslieferungen:
Verfügbarkeit der Materialien nach Absprache. >100 m³ Vorbestellung notwendig.

* sur demande

D'autres matériaux de la carrière sur demande. Conditions particulières pour les livraisons de
graves du Jura: Disponibilité des matériaux selon entente. >100 m³ réservation nécessaire

**** Mehrpreis für abgeholte Mengen ≤ 1m³ CHF 6.00**

**** Plus value pour quantité inférieur ≤ 1m³ CHF 6.00**



Jean-Pierre Varrin

Werkmeister Steinbruch Vorberg

Responsable de la carrière Vorberg

Mobile 079 415 74 40

jp.varrin@hurniag.ch

Materialbezeichnung Désignation du matériau	Gewicht kg Poids kg	Ab Steinbruch Vorberg CHF/t Départ Steinbruch Vorberg CHF/t
JURAKALKSTEINE / BLOC CALCAIRE DU JURA		
Kleinmauersteine zyklisch, formwild, handsortiert, ~150–300 mm Pierres calcaires du Jura, forme irrégulière, triées à la main, ~150–300 mm	bis ~50 jusqu'à ~50	auf Anfrage sur demande
Kleinmauersteine maschinensortiert, formwild, plattig gemischt, ~150–300 mm Pierres calcaires du Jura, forme irrégulière, triées à la machine, ~150–300 mm	bis ~50 jusqu'à ~50	auf Anfrage sur demande
Mauersteine zyklisch, formwild Pierres calcaires du Jura, forme irrégulière	~50–120	117.00
Gestaltungssteine zyklisch, formwild Pierres calcaires du Jura, forme irrégulière	~120–500	61.10
Gestaltungssteine zyklisch, formwild Pierres calcaires du Jura, forme irrégulière	ab ~500 dès ~500	56.90

Weitere Produkte auf Anfrage.

Besondere Bedingungen für Jurasteinlieferungen:

- Jurasteine plattig, ungerichtet werden auf freie Höhe und Länge geliefert
- Zuschlag für gleichmässige Steinhöhe: +50 % des Steinpreises
- Verfügbarkeit der Steine nach Absprache. Bitte vorbestellen.

Autres produits sur demande.

Conditions particulières pour livraison des blocs calcaires:

- Les pierres du Jura plates, brutes, sont livrées en hauteurs et longueurs libres
- Plus-value pour hauteurs de pierres régulières: +50 % du prix de la pierre
- Disponibilité des pierres selon entente. Réserver, à l'avance s. v. p.